

Brugervejledning - BioUltra

Model: 570



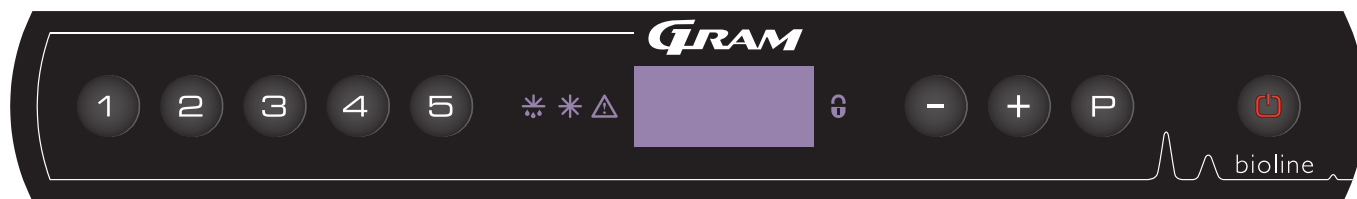
Original brugervejledning

Varenr. 765041964
Revisionsnr. 200117
Dansk



Biostorage you can depend on

Quick Guide - BioUltra



Tænd/Sluk

Tryk på Ⓟ knappen for at tænde skabet. Tryk på Ⓟ knappen i 6 sekunder for at slukke skabet. Skabets software version vil blive vist når skabet bliver tændt, efterfulgt af variant og en displaytest. Skabet er klar når temperaturen bliver vist i displayet.

Indstilling af temperatur

Temperaturjusteringer er gjort ved at holde Ⓟ knappen nede og trykke enten ⊕ eller ⊖ .
Accepter indstillinger ved at slippe knapperne.

Brugermenu og alarmindstillinger

Menu adgang $\text{Ⓟ} + \text{①} \rightarrow$	↴	→		
Lokal alarmindstillinger	LAL	LHL	[° C]	Indstilling af den øvre alarmgrænse. Kode ved aktiveret alarm [A2]
		LLL	[° C]	Indstilling af den nedre alarmgrænse. Kode ved aktiveret alarm [A3]
		LHd	[Min.]	Tidsforsinkelse af øvre alarm grænse
		LLd	[Min.]	Tidsforsinkelse af nedre alarm grænse
		bU	Tænd/ Sluk	Akustisk alarm på [A2], [A3]. [1=Tændt / 2 = Slukket]
Ekstern alarmindstillinger	EAL	EHL	[° C]	Indstilling af den øvre alarmgrænse. Kode for aktiveret alarm [A4]
		ELL	[° C]	Indstilling af nedre alarm grænse. Kode for aktiveret alarm [A5]
		EHd	[Min.]	Tidsforsinkelse af øvre alarm grænse
		ELd	[Min.]	Tidsforsinkelse af nedre alarm grænse
		bU	Tænd/ Sluk	Akustisk alarm på [A4], [A5]. [1=Tændt / 2 = Slukket]
Offset af følere	CAL	CA	[K]	Offset indstillinger for A-føler. Reference føler for kølesystemet
		CE	[K]	Offset indstilling af E-føler. Reference føler for lufttemperaturen i skabet
	ALL			Aktivering af eskorterende alarmgrænser. [FAS]= låste grænser / [ESC] = følger setpunkt
	dPS			Valg af reference føler i displayet. A eller E (E er fabriksindstilling)

Eksempel: Indstille øvre temperaturgrænse for alarmer; LHL

- ↳ Tryk og hold $\text{Ⓟ} + \text{①}$ indtil displayet viser LAL
- ↳ Tryk Ⓟ for at vælge LAL, LHL er nu vist i displayet
- ↳ Tryk Ⓟ for at vælge LHL, 25 er nu vist i displayet
- ↳ Tryk ⊖ eller ⊕ for at indstille den ønskede værdi for øvre temperaturgrænse
- ↳ Tryk Ⓟ for at acceptere værdien
- ↳ Tryk Ⓟ for at returnere til LAL
- ↳ Tryk ⊕ for at gå til næste niveau, LLL
- ↳ LHd, LLd, dA, dAd og bU kan findes på samme niveau
- ↳ Tryk Ⓟ tre gange for forlade bruger menuen

Alarmer

Alarm koder	A2	Øvre alarm grænser, (LHL) er eller har været aktiveret
	A3	Nedre alarm grænser, (LLL) alarm er eller har været aktiveret

Annullering af en akustisk alarm

Ophævelse af en døralarm: [A1] blinker i displayet. Tryk P for at annullere.

Displayet vil fortsætte med at blinke hvis temperaturen er udenfor alarm grænsen, og vil fortsætte indtil temperaturen er tilbage indenfor alarmgrænserne.

Aflæsning af Max/Min temperatur

Aflæs den højeste optaget temperatur inden i skabet ved at holde + inde.

Aflæs den laveste optaget temperatur inden i skabet ved holde - inde.

Aflæsning af alarmhistorik -Eksempel [A2]

[A2] Blinker i displayet - dette betyder at temperaturen har overskredet set værdien for den øvre temperaturgrænse, LHL. Tryk P for at annullere [A2]. Displayet fortsætter med at blinke, som indikerer at der er information i alarmhistorikken. Tryk + , Htt (Høj Temperatur Tid) er vist, tryk P for at se hvor længe temperaturen var over set værdien for alarm grænsen. Tryk Ⓢ for at returnere til Htt. Tryk + for at nå Ht (Højeste temperatur). Tryk P for at aflæse den højeste optaget temperatur under Htt. Tryk Ⓢ for at returnere til Ht og tryk Ⓢ igen for a forlade alarmhistorik menuen.

Proceduren for at aflæse en [A3] alarm er identisk, udover at komme ind i alarmhistorikken med - knappen. Når man aflæser temperature under grænserne, så er parametrene Ltt og Lt.

Et blinkende display med ingen alarm koder indikere at alarm koderne er blevet ophævet, men alarm systemet indeholder information.

Nulstilling af Max/Min og alarmhistorik

Nulstilling af Max/Min og alarmhistorikken gøres ved at holde - og + i mere end 3 sekunder, et akustisk signal gives når nulstillingen er fuldendt.

Føleraflæsning og fejlkoder

Menu adgang $\text{P} + \text{Ⓢ} \rightarrow \downarrow$	$\text{P} \rightarrow [\text{° C}]$	Display kode og den tilhørende besked
Føler for kølesystemet	P-A Værdien på føler for kølesystemet	F1 Fejl på føler for kølesystem
Føler for fordamper	P-b Værdien på fordamperføler	F2 Fejl på fordamper føler
Føler for kondensator	P-C Værdien på kondensatorføler	F3 Fejl på kondensator føler
Føler for display og alarmers	P-E Værdier for display og alarm føler	F5 Fejl på føler for display og alarm
		F7 Overophedet kondensator
		F8 Overtrykssikring er blevet aktiveret af for højt tryk i LT køler systemet

Indholdsfortegnelse

Quick Guide - BioUltra	2	Parameter indst.	24
Indholdsfortegnelse	4	Føler offset	24
Betjeningsvejledning	5	Eskoterende alarmgrænser	25
Før du går i gang.....	5	Føler visning	26
Skabs komponenter	6	Almen vedligeholdelse	27
Skabs komponentliste	7	Rengøring	27
Installation	8	Tætningslister	27
Opstilling	8	Afrimning indvendige døre og skab	28
Montage af hylder.....	10	Trykudligningsventil	29
Brug af ydre håndtag	11	Generel info	30
Brug af indvendige håndtag.....	12	Generelt om ansvar.....	30
Potentialefri kontakt	13	Service	30
El-tilslutning	14	Gennemføring	31
Igangsætning	15	Bokse og racks	32
Gennemgang af displayet	15	Montage/afmontage af håndtag	33
Gennemgang af menu	16	Kølediagram.....	34
Forklaring på fejlkoder	17	Ledningsdiagram	35
Eksempler på alarmer	17	VIGTIGT!.....	36
Lokale alarmer	18	Bortskaffelse.....	37
Lokal høj alarm.....	18	GMP Dokumentation	38
Lokal lav alarm.....	18	IQ, OQ & PQ	38
Forsinkelse lokal høj alarm	19	Overensstemmelseserklæring	39
Forsinkelse lokal lav alarm	19		
Akustisk lokal alarm.....	20		
Eksterne alarmer	21		
Ekstern høj alarm	21		
Ekstern lav alarm.....	21		
Forsinkelse ekstern høj alarm	22		
Forsinkelse ekstern lav alarm	22		
Akustisk ekstern alarm	23		



Produceret af Gram Commercial A/S
Aage Grams Vej 1
DK-6500 Vojens
Danmark
+45 7320 1300
www.gram-bioline.com

Før du går i gang

Vi anbefaler at, du læser denne betjeningsvejledning grundigt igennem før skabet tages i brug.

Din feedback er yderst velkommen og værdsat, hvis du har ris og/eller ros, så er du meget velkommen til at e-maile os på info@gram-bioline.com

Før du går i gang

Denne vejledning omfatter følgende produktserie(r): **BioUltra**

Vi anbefaler at, du læser denne betjeningsvejledning grundigt igennem før skabet bliver taget i brug. Gram Commercial A/S garanterer ikke sikker drift, hvis skabet bruges til andet end dens tilsigtede brug. Indholdet af manualen kan ændres uden varsel. Ingen dele af denne manual må reproducere i nogen form, uden skriftlig tilladelse fra Gram Commercial A/S. Gram Commercial A/S garanterer skabet under visse garantibetingelser. Gram Commercial A/S er på ingen måde ansvarlig for tab eller beskadigelse af indhold.

Denne betjeningsvejledning skal betragtes som en del af skabet, og bør opbevares i nærheden af skabet og være let tilgængelig. Hvis manualen er tabt, henvises til din lokale forhandler eller Gram Commercial A/S for en udskiftning. For den nyeste version af manualen, gå til www.gram-bioline.com.

Tilsigtet brug

Gram BioLine BioUltra fryserer er udviklet og fremstillet til at kunne levere sikre og præcise betingelser for de opbevarede emner ved ultra lave temperaturer. Udviklet til et driftsområde mellem -60°C og -90°C , ved en maksimal omgivelsestemperatur på $+35^{\circ}\text{C}$ og en maksimal relativ fugtighed på 70%.

Symboler brugt i denne vejledning:



Fare



Risiko for elektrisk stød



Risiko for mekanisk skade



Risiko for mekanisk skade



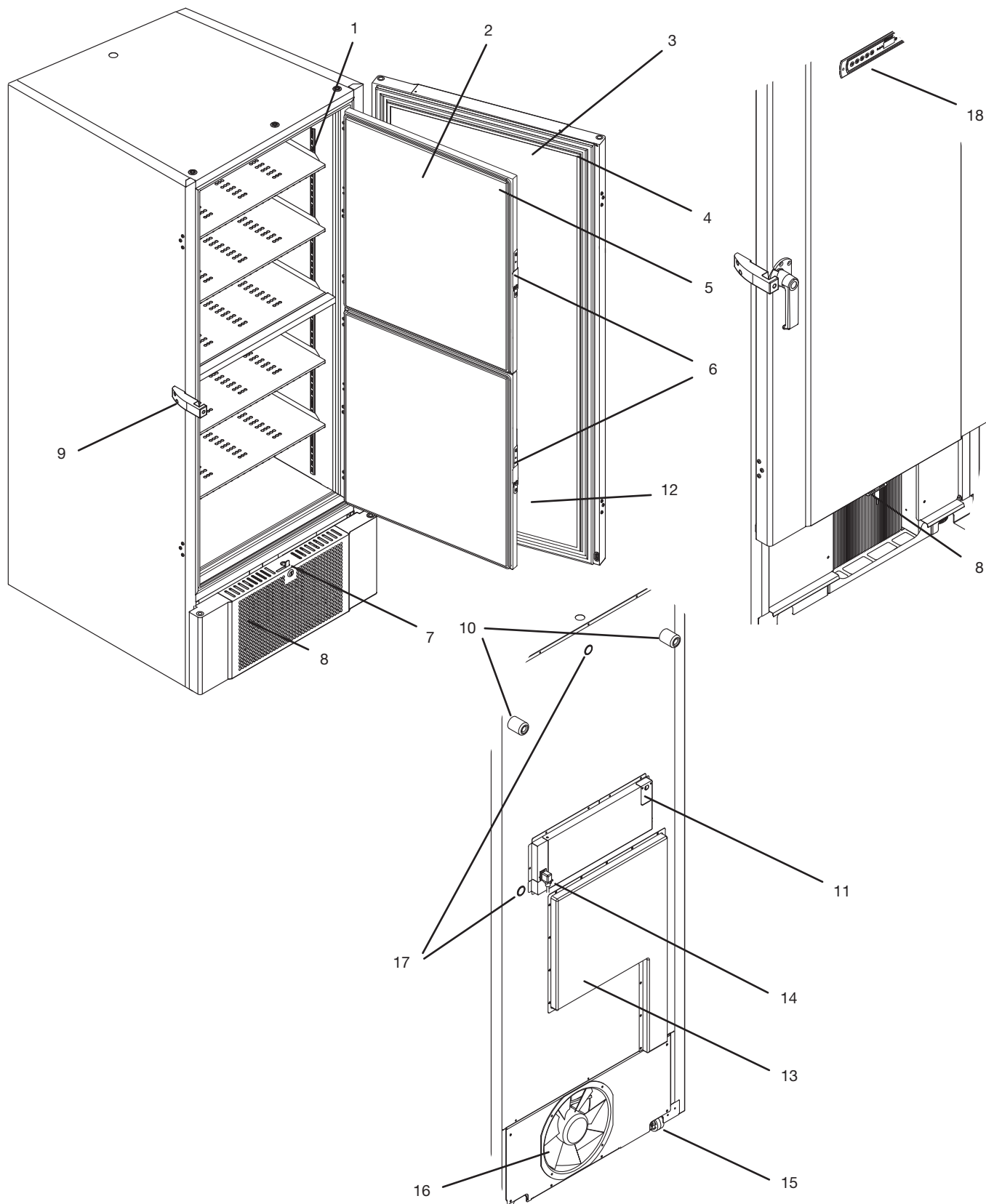
Risiko for forfrysninger/
forbrændinger



Information

Skabs komponenter

Følgende punkt gennemgår nogle af skabets komponenter.



Skabs komponentliste

Følgende punkt gennemgår nogle af skabets komponenter.

- 1. Hylder og vægskinner** - Sørg for, at hylderne er fikseret i henhold til vejledningen i denne manual. Alle hylder skal understøttes af mindst 6 støtteklips. Berøring af hylder og vægskinner med våde hænder, kan forårsage forbrændinger.
- 2. Indvendige døre** - Sørg for at de indvendige døre er helt lukket efter brug. Prøv på at holde døråbninger så korte som muligt, dette minimerer isopbydning og temperaturudsving. De indvendige døre kan afmonteres for nem rengøring.
- 3. Dør** - Sørg for at døren er helt lukket efter brug. Prøv på at holde døråbninger så korte som muligt, dette minimerer isopbydning og temperaturudsving.
- 4. Tætningsliste dør** - Sørg for, at tætningslisten er smidig og i god stand. Sørg for at holde den ren, find instruktionerne i denne betjeningsvejledning.
- 5. Tætningslister indvendige døre** - Sørg for, at tætningslisten er smidig og i god stand. Sørg for at holde den ren, find instruktionerne hertil i denne betjeningsvejledning.
- 6. Håndtag indvendige døre** - Sørg for at de indvendige døre er helt lukket efter brug. Find instruktion til betjening i denne betjeningsvejledning.
- 7. Lås skab** - Låsning af ydredør.
- 8. Front panel, kondensator** - Tildæk ikke hullerne i frontpanelet på skabet. Afmonter frontpanelet for at få adgang til kondensatoren.
- 9. Dørhåndtag og modhold** - Dørhåndtaget skal være i den lukkede position, når døren er lukket. Find instruktion til betjening i denne betjeningsvejledning.
- 10. Afstandsklodser** - Har til formål at sikre minimumsafstanden mellem skabet og væggen. Må ikke fjernes.
- 11. Adgangspanel til potentialefri kontakt** - Bruges til at tilslutning til eksternt alarmsystem. Instruktioner for tilslutning findes i denne vejledning. Husk at indstille de eksterne alarmer (EAL).
- 12. Udligningsventil** - Benyt ikke som gennemføring. Hold den fri for is.
- 13. Servicepanel** - Bruges til at få adgang til tørfilter og varmeveksler. **Må kun udføres af en kvalificeret service tekniker.**
- 14. Netforsyningen** - Sørg for, at bøjlen er monteret på forsyningsledningen inden opstart.
- 15. Multifunktionelle nivellerende hjul.** - Disse giver mulighed for nem placering med tilføjet stationær stabilitet når benene er sænket. Find instruktion til betjening i denne betjeningsvejledning.
- 16. Ventilator udstødning** - Tildækning af udstødning fra ventilatoren kan medføre til nedsat ydelse eller nedbrud.
- 17. Gennemføringer** - Bruges til at føre sensorer og lignende ind i skabet. Sørg for at gennemføringer er forseglet tilstrækkeligt, inden skabet startes.
- 18. Digital display** - Brug displayet til at vise skabets temperatur og for at, indstille de parametre, der er beskrevet i denne vejledning.

Installation

Opstilling

Her beskrives hvordan skabet skal opstilles og tages i brug.



Skabet må af sikkerheds- og brugsmæssige årsager ikke opstilles udendørs. Skabet bør anbringes i et tørt og tilstrækkeligt ventileret rum. For at sikre en effektiv drift, skal anbringelsen i direkte sollys eller nær varme flader undgås.

Minimum omgivelsestemperatur: +10°C
Maksimum omgivelsestemperatur: +35°C

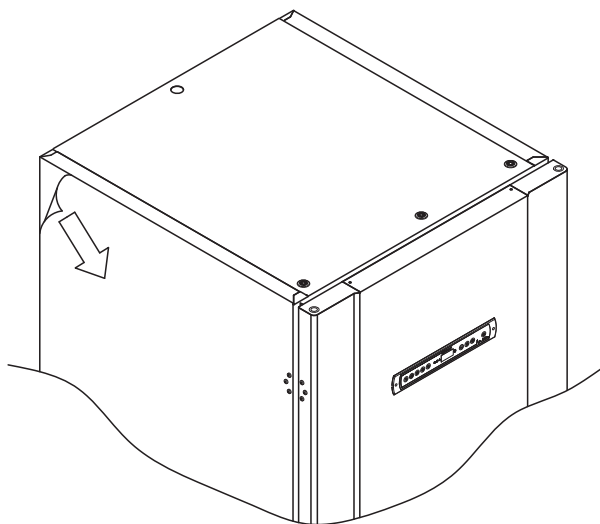
Setpoint temperatur: -60°C til -90°C



Undgå opstilling af skabe i stærkt klor/syreholdige omgivelser på grund af fare for korrosion.



Skabet samt dets inventar er forsynet med en beskyttende folie, som bør fjernes inden i brugtagen.



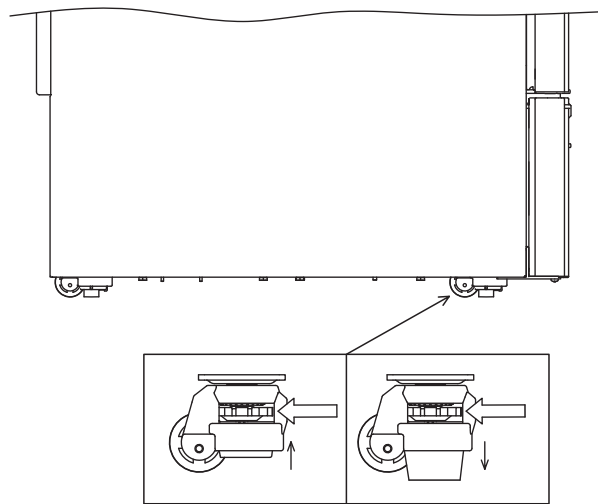
Rengør skabet med en let sæbeopløsning før i brugtagen.



Skabet er må kun ligge ned i meget korte perioder (for eksempel håndtering gennem en døråbning). Hvis skabet har været lagt ned, skal skabet stå op i mindst 24 timer inden det tændes, da olien fra kompressorerne skal have tid til at løbe tilbage.

Her beskrives hvordan man indstiller nivellerende hjul på skabet.

Alle BioUltra skabe er udstyret med multifunktionelle nivellerende hjul. Disse giver mulighed for nem placering med tilføjet stationær stabilitet når benene er sænket.



Drej drejeknappen på det nivellerende hjul til enten at hæve eller sænke benene.

Hæv benene på alle ben for at, gør det muligt at flytte skabet.



Når skabet er placeret for anvendelse skal mindst 2 ben sænkes.



Alle løft af skabet skal udføres af mekanisk løfteudstyr. Manuelle løft kan medføre personskaade.



En visuel kontrol af skabet skal udføres forud for at skabet tages i brug. Kontroller skabets strukturelle integritet, at dørkarme og døre ikke har deformiteter, at tætningslisten slutter tæt, og at døren flugter med dørkarmen.



Skabet skal ved almindelig drift, stå minimum 50mm fra vægen så varm luft fra kompressorrummet kan blive afledt. Og minimum 30mm mellem skabssider og / eller vægge.



Tildæk ikke hullerne i frontpanelet på skabet.



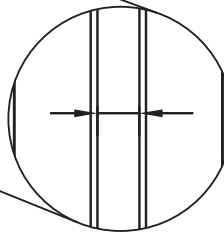
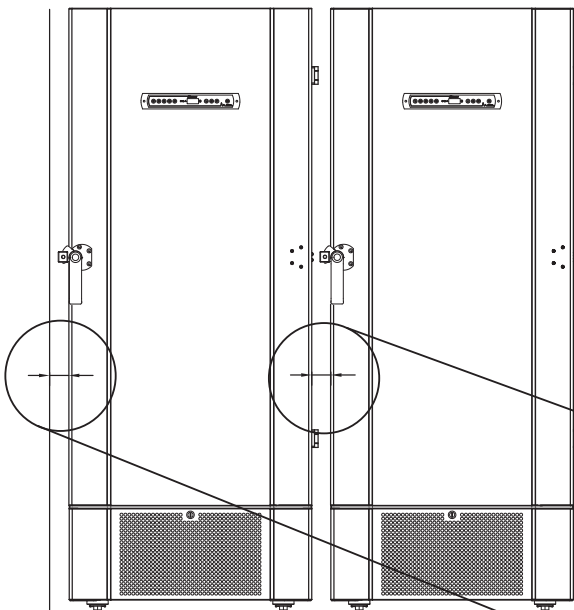
Brug ikke elektriske apparater i skabet.



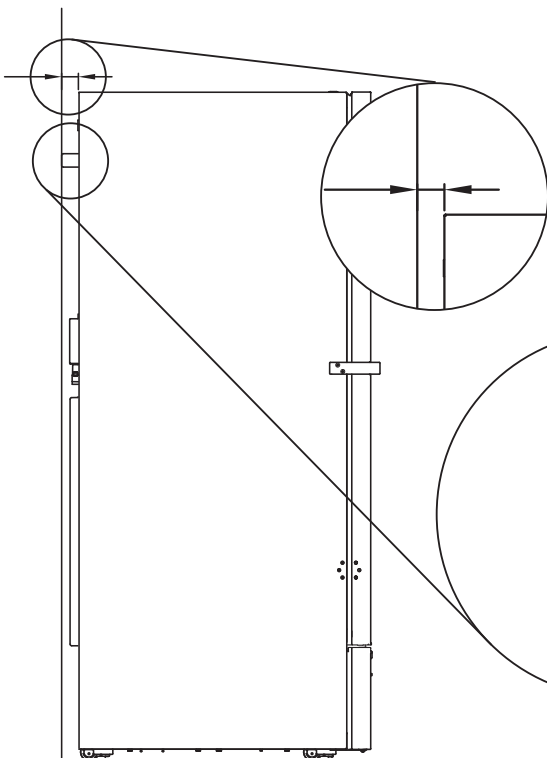
Skabet er ikke egnet til brug hvor emner afgiver dampe, eller klor/syreholdige væsker, som kan tære på skabet.



Alle emner i skabet som ikke er indkapslet eller indpakket, skal tildækkes for at mindske risikoen for tæring af skabet og dets komponenter.



minimum 30mm mellem skabssider og / eller vægge.



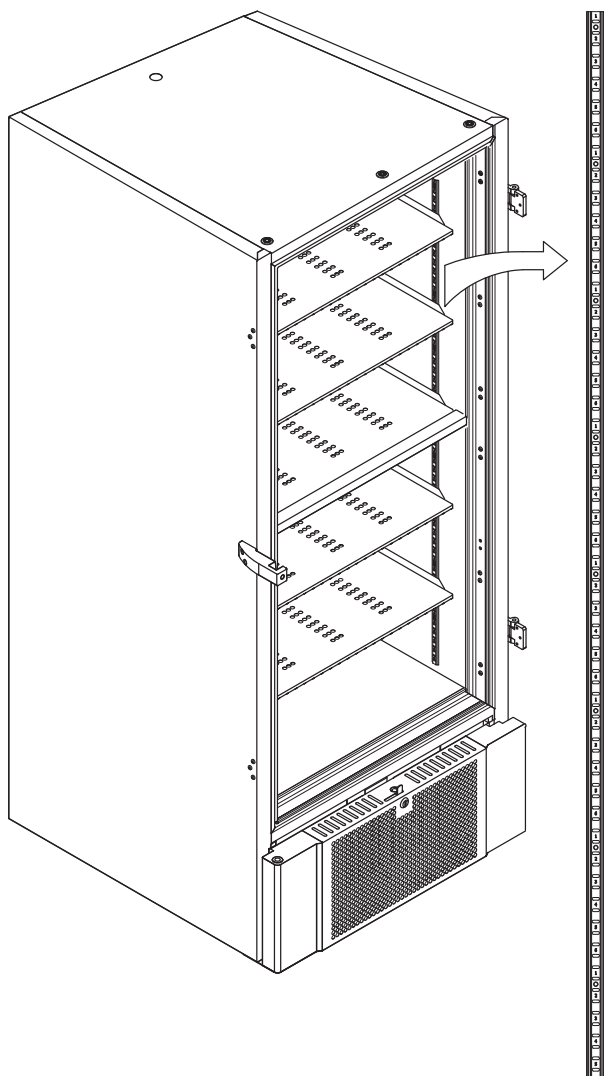
minimum 50mm fra vægen



Fjern ikke afstandsklodser på bagsiden af skabet, da de sikrer minimumsafstanden mellem skab og væg overholdes.

Montage af hylder

Her beskrives hvordan hylder monteres i skabet.



Monter støtteklips til vægskinner, brug nummereringen på vægskinnerne til at bestemme den rigtige hyld højde. Placer til sidst hylden på de monterede støtteklips. Bemærk venligst, at den markante læbe på hylden skal vende udad, som vist i illustrationen.

Monter støtteklipsen ved at placere tappen på den vandrette del af støtteklipsen inde i vægskinnen.



Drej støtteklipsen ned og indad, mens tappen hviler i vægskinnen.

Tryk støtteklipsen sammen mens den drejes nedad. Dette muliggør den nederste tap støtteklipsen til at kunne hvile i vægskinnen. Sikre at støtteklipsen hviler solidt i dets respektive huller i vægskinnen.

Når alle støtteklips er monteret, læg hylden ovenpå.



Sørg for, at hylden er monteret sikkert før der bliver lagt belastning på den.



Hver hyld skal understøttes af 6 støtteklips.



Berøring af skabets kolde dele med våde hænder kan forårsage bændskader.



Ændring af indvendig konfiguration må kun gøres når skabet er slukket og når skabet er i stue temperatur.

Brug af ydre håndtag

Her beskrives korrekt brug af det ydre håndtag.
Læs dette grundigt igennem før skabet tages i brug.



Det er vigtigt for sikker drift og ydeevne, at døren er lukket helt når skabet ikke bruges.



Smæk ikke med døren.



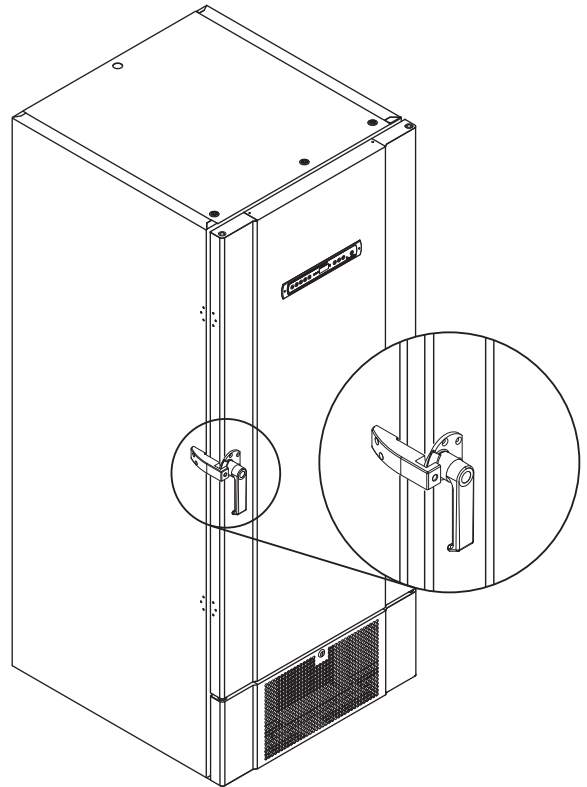
Der kan opstå et vakuum i opbevaringsrummet efter døren lukkes, lad skabet trykudligne, før du forsøger at åbne døren igen. Forsøg på at åbne døren, før tilstrækkelig udligning kan resultere i materielle skader.



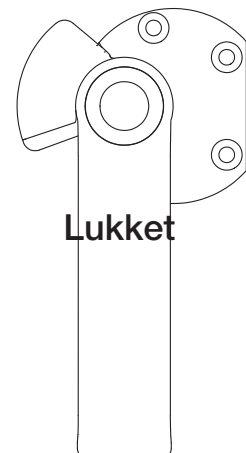
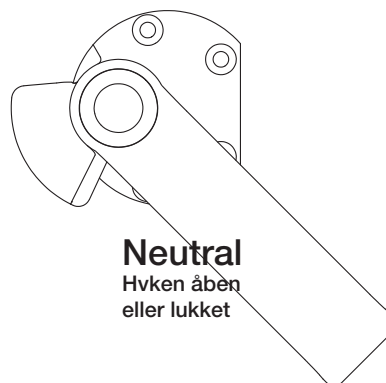
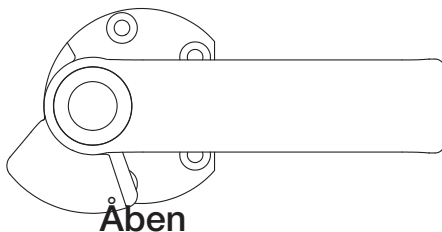
Sikre at tætningslisten slutter tæt op mod dørkarmen når døren er lukket, og håndtaget er i den lukkede stilling.



Ydredøren må ikke lukkes før inderdørene er lukket.



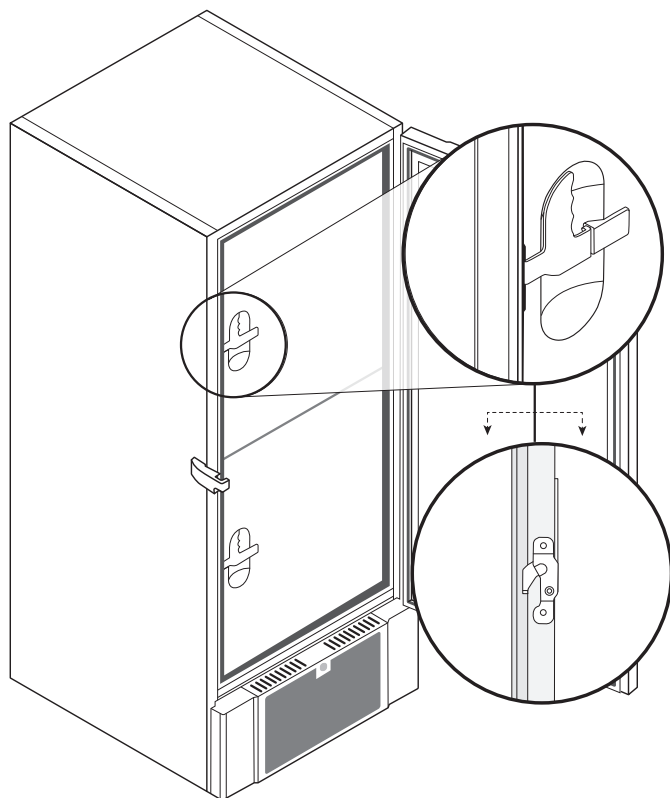
Bemærk at døren ikke er lukket helt før håndtaget det peger nedad, som vist i illustrationen.



Brug af indvendige håndtag

Her beskrives korrekt brug af det indvendige håndtag. Læs dette grundigt igennem før skabet tages i brug.

De indvendige døre er lavet til at kunne lukke/åbne og monteres/afmonteres uafhængigt af hinanden.



De indvendige døre er låst, når døren håndtaget klikker på plads og flugter op mod den indvendige dør.

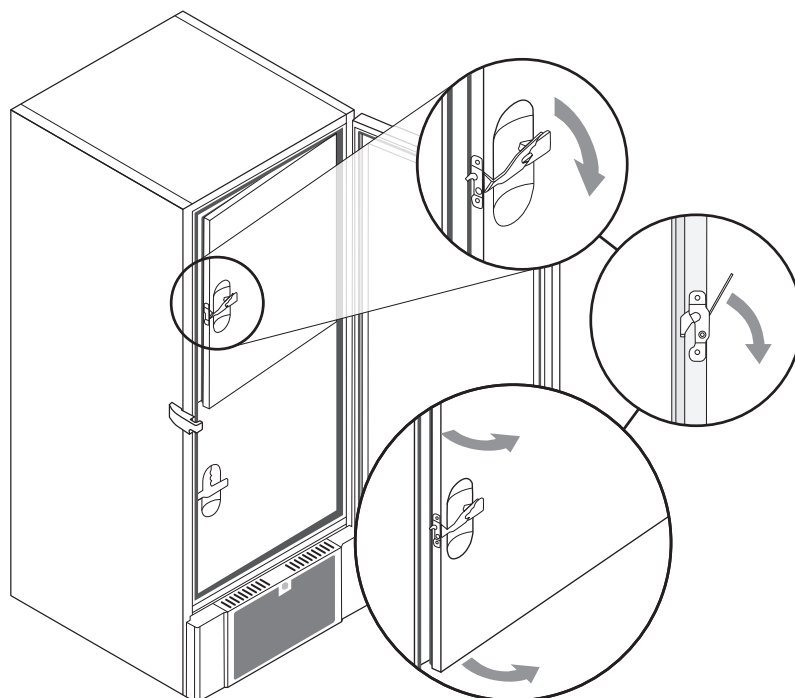
Illustrationen til venstre viser de indvendige døre lukket.

De indvendige døre åbnes ved at trække håndtaget lige nedad, indtil låsen frakobles.

Illustrationen nedenfor viser processen med at åbne en indvendig dør.



Der skal altid sikres at tætningslister i alle døre tætnes efter hensigten.



Potentialefri kontakt

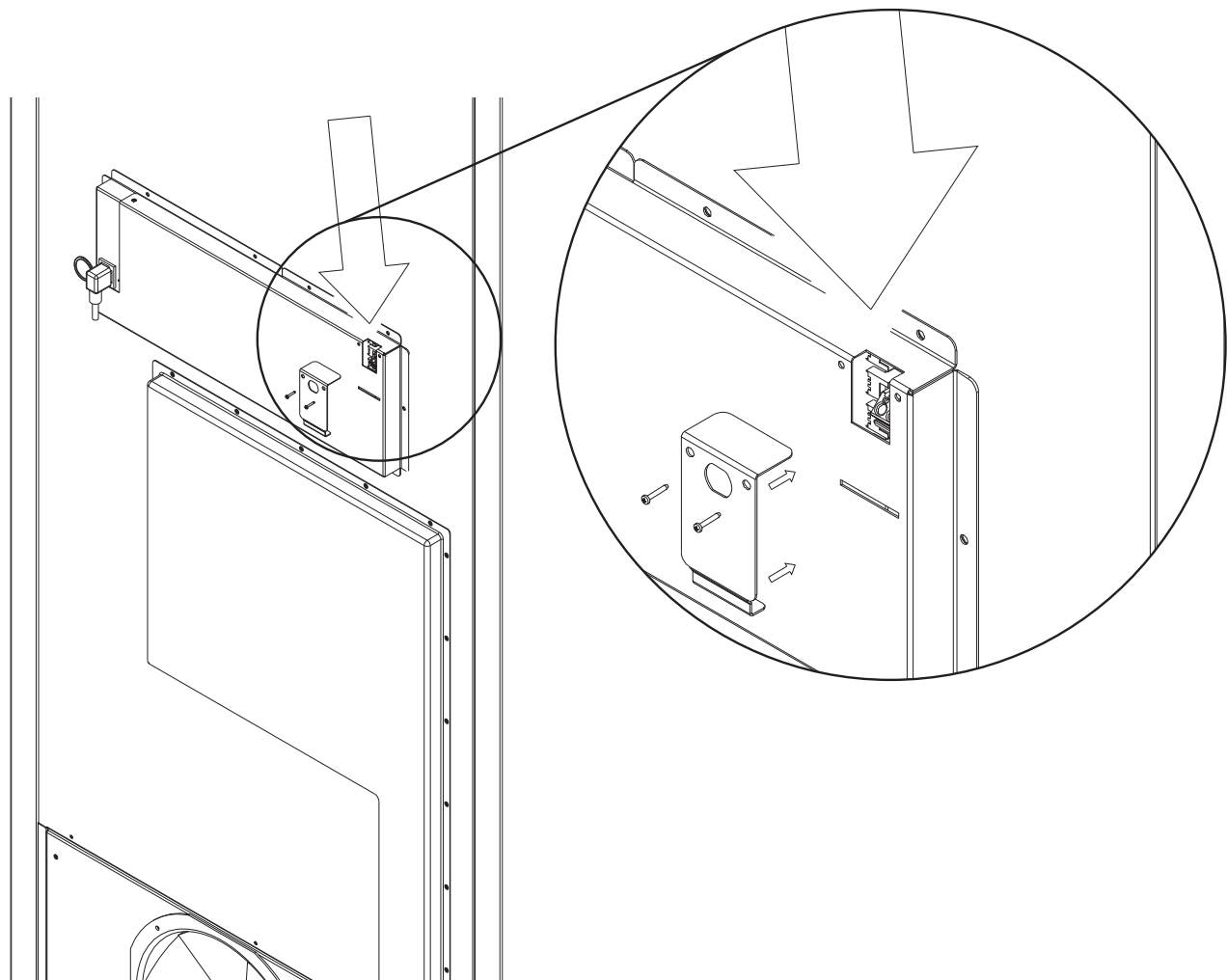
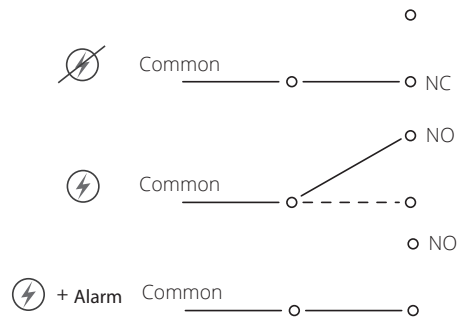
Følgende punkt gennemgår potentialefri kontakt.

I illustrationen nedenfor vises de tre tilslutninger, der er for alarmrelæet (eksempelvis for tilslutning til CTS eller anden ekstern alarm). De tre tilslutninger er hhv. Common, NO og NC.

I det øjeblik hvor der sættes spænding til styringen trækker relæet, hvilket bevirker at styringen reagerer på såvel for høj som for lav temperatur, døralarm samt på spændingsudfald. Temperatur alarmer og døralarmen skal indstilles i den eksterne alarm (EAL), førend at de vil aktivere det potentiale fri kontakt relæ. Læs mere herom i afsnittet om eksterne alarmer under Parameter indstillinger.

Ledningerne der er tilsluttet i tilslutningsblokken på den potentialefri kontakt skal aflastes via aflastningspladen. Dette sikrer at der ikke er træk belastning på ledningerne samt hindrer adgangen til det elektriske kredsløb for den potentialefri kontakt.

Tilslutning af potentialefri kontakt bør blive udført af en autoriseret montør.



El-tilslutning

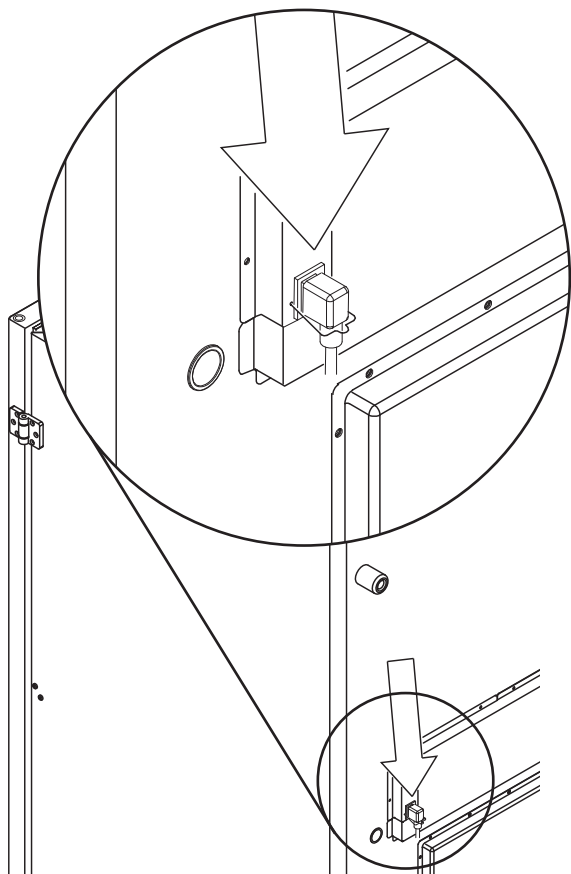
Gennemlæs nedenstående grundigt før tilslutning. Kontakt autoriseret elinstallatør i tvivlstilfælde.



Skabet er beregnet for tilslutning til vekselstrøm. Tilslutningsværdierne for spænding (V) og frekvens (Hz) er vist på typeskiltet.



På bagsiden af skabet skal ledningen til netforsyningen monteres. Forsyningsledningen placeres i apparatstikket, der er integreret i på bagsiden af skabet, hvorefter den låses med bøjlen som sidder placeret i to huller. Vær opmærksom på at bøjlen trækkes helt til omkring hovedet på forsyningsledningen, således at den bliver fastlåst.



Tilslutningen til en ekstern strømkilde for strømforsyning til skabet skal foretages med en dertilhørende foranstaltning, der mekanisk sikrer at kontakt og stikkontakt ikke kan adskilles utilsigtet. Sammenføringen mærkes:

"DO NOT SEPARATE WHEN ENERGIZED"



VIGTIGT



Sikringer o. lign. må ikke fjernes eller udskiftes når skabet er tilsluttet en spændingskilde.

Styringskassen må ikke adskilles når skabet er tilsluttet en spændingskilde.

Startudstyr til kompressoren må ikke adskilles når skabet er tilsluttet en spændingskilde.

Ved enhver adskillelse eller udskiftning af elektriske komponenter skal skabet flyttes til et område der ikke er et fareområde for forekomst af kilder til antænding forårsaget af skabets elektriske komponenter og gasser.

Brug aldrig skabet hvis apparatstikket er beskadiget. I sådanne tilfælde bør skabet undersøges af en af Gram Commercial A/S uddannet servicemontør.

Strøm skal tilsluttes via en stikkontakt. Stikkontakten skal være let tilgængelig.

Tilslutningen kan foretages i henhold til gældende regler ifølge stærkstrømsbekendtgørelsen.

Jord aldrig skabet gennem et gasrør, vandledning eller telefonledning.

Ved tekniske problemer eller nedbrud kontakt da altid autoriseret servicepersonale for udbedring af problemet. adskil aldrig selv styringskassen andre elektriske installationer.

Afbryd strømforsyningen hvis der er noget galt med skabet. Fortsat abnorm drift kan medføre elektrisk stød eller brand.

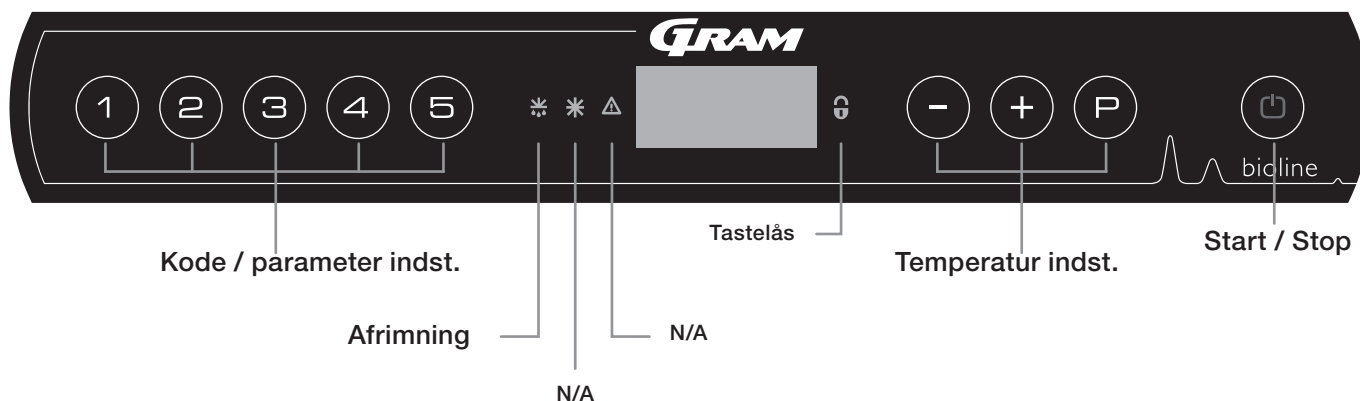
Brug stikket og ikke ledningen når du fjerner stikket fra strømforsyningen. Trækbelastning i ledningen kan resultere i elektrisk stød eller brand.

Afbryd strømforsyningen før du flytter skabet. Pas på ikke at beskadige ledningen. En beskadiget ledning kan resultere i elektrisk stød eller brand.

Afbryd strømmen til skabet når skabet ikke bruges i længere perioder. Ved ikke at afbryde forbindelsen kan der forekomme elektrisk stød, lækstrøm eller brand på grund af forringelse af isolering.

Gennemgang af displayet

Skabets display, som er vist nedenunder, viser skabets temperatur og indikerer at skabet er tilsluttet en strømkilde.



- Kode / parameter indst. - Giver adgang til de skabets konfigurerbare parametre, såsom alarmer, testprogram og sensor værdier.
- Afrimning - Afrimning er i gang
- Tastelås - Tastaturet er låst - der er ingen adgang til funktioner eller menuer
- Temperatur indst. - Indstilling af setpunkt temperatur samt, navigering i menuer under parameter indstillinger
- Start / Stop - Start og Stop af skabet, samt navigering i menuer under parameter indstillinger

Almen intro til navigation i menuerne

Foruden temperatur indstillinger samt tænd/sluk af skabet, bruges (P), (+), (-) og (⏪) til at navigere i menu systemet samt indstille parametre.

Tasterne har følgende funktioner i menuerne:

- (P) - Åbne et menutrin / bekræfte en indstillet værdi i menuen.
- (+) - Bladre op i menu punkter / hæve en given værdi (alarm setpunkt f.eks.).
- (-) - Bladre ned i menu punkter / sænke en given værdi (alarm setpunkt f.eks.).
- (⏪) - Gå et menutrin tilbage.

Start / Stop

Tryk på (⏪) tasten for at tænde for skabet. Tryk på (⏪) tasten i 6 sekunder for at slukke skabet. Under opstart vises software version efterfulgt af software variant. Skabets temperatur vises i displayet, når det påbegynder normal drift. Skabet starter op med en afrimning, som afsluttes kort efter, når systemet har gennemført et systemtjek.

Skabet vil altid genoptage driften efter et strømafbud, såfremt den driftede inden.



Hvis der foretages service på de elektriske dele, skal der afbrydes på stikkontakten. Det er ikke nok at afbryde skabet på (⏪) tasten, da der stadig vil være spænding til enkelte elektriske dele på skabet. Skal der udskiftes dele såsom sikringer og lignende, skal skabet flyttes til et område der ikke er et risiko område.

Temperaturindstillinger

Hold (P) inde og tryk på (+) eller (-) tasten for at justere temperatur setpunkt til den ønskede værdi. Bekræft temperatur indstillingen ved at slippe tasterne.

Gennemgang af menu

Nedenstående gir et hurtigt overblik og parameter indstillinger for skabet.

Bruger menu og alarminstillinger

Adgang til menu (P) + (1) →	↓	→		
Lokal alarminstillinger	LAL	LHL	[° C]	Indstilling af den øvre alarmgrænse. Kode ved aktiveret alarm [A2]
		LLL	[° C]	Indstilling af den nedre alarmgrænse. Kode ved aktiveret alarm [A3]
		LHd	[Min.]	Tidsforsinkelse af øvre alarmgrænse
		LLd	[Min.]	Tidsforsinkelse af nedre alarmgrænse
		bU	Tænd/ Sluk	Akustisk alarm på [A2], [A3]. [1=Tændt / 2 = Slukket]
Ekstern alarminstillinger	EAL	EHL	[° C]	Indstilling af den øvre alarmgrænse. Kode ved aktiveret alarm [A4]
		ELL	[° C]	Indstilling af den nedre alarmgrænse. Kode ved aktiveret alarm [A5]
		EHd	[Min.]	Tidsforsinkelse af øvre alarmgrænse
		ELd	[Min.]	Tidsforsinkelse af nedre alarmgrænse
		bU	Tænd/ Sluk	Akustisk alarm på [A4], [A5]. [1=Tændt / 2 = Slukket]
Kalibrering af følere	CAL	CA	[° K]	Offset indstilling af A-føler. Reference føler for kølesystemet
		CE	[° K]	Offset indstilling af E-føler. Reference føler for lufttemperaturen i skabet
	ALL			Aktivering af eskoterende alarmgrænser. [FAS]= låste grænser / [ESC] = følger setpunkt
	dPS			Valg af reference føler i displayet. A eller E (E er fabriksindstilling)

Andre genveje

Taste kombinationer:	Tid:	Funktion:
(P) + (0)	> 3 sekunder	Start eller afbryd afrimning manuelt
(0) + (1)	> 6 sekunder	Aktivering / deaktivering af tastatur lås
(P)	-	Viser setpunkts temperatur (givet at skabet er i drift)
(+)	-	Viser højeste registrerede temperaturspids siden sidste nulstilling af alarmhistorik
(-)	-	Viser laveste registrerede temperaturspids siden sidste nulstilling af alarmhistorik
(+) + (-)	> 3 sekunder	Nulstilling af alarmhistorik
(P) + (1) + (3)	> 6 sekunder	Nulstilling af ændrede parametre. Genskaber fabriksindstillingen
(P) + (1)	> 3 sekunder	Adgang til bruger menu og alarminstillinger

Forklaring på fejlkoder

Følgende tabel viser fejlkoderne som vises i skabets display.

Eksempler på alarmer








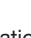
Display kode:	Forklaring:
A2	Lokal øvre alarm LHL er eller har været aktiveret
A3	Lokal nedre alarm LLL er eller har været aktiveret
A4	Ekstern øvre alarm EHL er eller har været aktiveret
A5	Ekstern nedre alarm ELL er eller har været aktiveret
F1	Fejl på rumføler, skabet bruger nødprogram til at få skabet til at køre. Temperatur stabilitet vil være påvirket. Service på skabet er påkrævet
F2	Fejl på fordampføler. Service på skabet er påkrævet
F3	Fejl på 1. kondensatorføler. Service på skabet er påkrævet
F5	Fejl på Ekstraføler. Service på skabet er påkrævet
F7	F7 indikerer at temperaturen på kondensatoren er for høj. Sluk skabet og check derefter om kondensatoren er tildækket af u hensigtsmæssige genstande, og forsikre at kondensatoren (samt evt. filtre) er ren. Hvis dette ikke udbedrer fejlen er service påkrævet
F8	Overtrykssikring er blevet aktiveret af for højt tryk i LT køler systemet


Annullering af akustisk alarm

Annullering af en alarm: [A2, A3, A4 og/eller A5] Blinker i displayet. Tryk på  for at annullere.

Displayet vil fortsætte med at blinke hvis temperaturen er udenfor alarmgrænserne, og vil fortsætte indtil temperaturen er indenfor alarmgrænserne.

Udlæsning af alarmhistorikken - eksempel [A2]

[A2] blinker i displayet, som indikation på at der har været en temperaturoverskridelse på den indstillede værdi for den øvre temperatur grænse. Tryk på  tasten for at annullere alrmen. Tryk på  tasten og displayet viser Htt (High temperature time), tryk på  tasten for at få udlæst tiden for temperaturen har været over alarmgrænsen. Tryk på  tasten for at returnere til Htt igen. Tryk på  tasten for Ht (Highest temperaure). Tryk på  tasten og den højeste temperatur der har været i alarmperioden vises. Tryk på  tasten for at returnere til Ht. Tryk en gang til på  tasten for at forlade alarmhistorikken.

Fremgangsmåden for at aflæse en [A3] alarm er identisk, dog anvendes  tasten for at komme ind i alarmhistorikken. Parametrene hedder i stedet Ltt og Lt.

Et blinkede display uden alarmmeldinger, betyder at der er informationer i alarmhistorikken, men der er kvitteret for alarmen.

Lokale alarmer

Lokal høj alarm

Følgende punkter gennemgår indstilling af øvre og nedre lokale alarmgrænser.

Lokal lav alarm

LHL - Indstilling af den øvre alarmgrænse [° C]

- ↳ Hold (P) + (1) tasterne inde samtidigt i mere end 3 sekunder. "LAL" er vist i displayet
- ↳ Tryk på (P) tasten for at vælge "LAL". "LHL" vises i displayet
- ↳ Tryk på (P) tasten for at vælge "LHL". Den øvre lokale alarmgrænse vises i displayet
- ↳ Tryk på (+) eller (-) tasten for at indstille den ønskede værdi for den øvre alarmgrænse
- ↳ Tryk på (P) tasten for at bekræfte den valgte værdi

- Den øvre lokale alarmværdi er nu indstillet, for at gå videre i indstillinger af andre parametre, forlader man "LHL" ved at trykke på (⏏) tasten ("LHL" vises nu i displayet), naviger nu ved hjælp af (+) eller (-) tasten for at finde parametre indenfor lokale alarmer

- ↳ Forlad brugermenuen ved, at trykke på (⏏) tasten indtil displayet viser skabets temperatur

LLL - Indstilling af den nedre alarmgrænse [° C]

- ↳ Hold (P) + (1) tasterne inde samtidigt i mere end 3 sekunder. "LAL" er vist i displayet
- ↳ Tryk på (P) tasten for at vælge "LAL". "LHL" vises i displayet
- ↳ Tryk på (+) tasten for at komme videre til "LLL"
- ↳ Tryk på (P) tasten for at vælge "LLL". Den nedre lokale alarmgrænse vises i displayet
- ↳ Tryk på (+) eller (-) tasten for at indstille den ønskede værdi for den nedre alarmgrænse
- ↳ Tryk på (P) tasten for at bekræfte den valgte værdi

- Den nedre lokale alarmværdi er nu indstillet, for at gå videre i indstillinger af andre parametre, forlader man "LLL" ved at trykke på (⏏) tasten ("LLL" vises nu i displayet), naviger nu ved hjælp af (+) eller (-) tasten for at finde parametre indenfor lokale alarmer

- ↳ Forlad brugermenuen ved, at trykke på (⏏) tasten indtil displayet viser skabets temperatur

Forsinkelse lokal høj alarm

Forsinkelse lokal lav alarm

Følgende punkter gennemgår indstilling af tidsforsinkelse på øvre og nedre lokale alarmer.

LHd - Indstilling af tidsforsinkelse på den lokale øvre alarmgrænse [min.]

- ↳ Hold (P) + (1) tasterne inde samtidigt i mere end 3 sekunder. "LAL" er vist i displayet
- ↳ Tryk på (P) tasten for at vælge "LAL". "LHL" vises i displayet
- ↳ Tryk på (+) tasten indtil "LHd" vises i displayet.
- ↳ Tryk på (P) tasten for at vælge "LHd". Tidsforsinkelsen på den øvre lokale alarmgrænse vises i displayet
- ↳ Tryk på (+) eller (-) tasten for at indstille den ønskede værdi for tidsforsinkelsen
- ↳ Tryk på (P) tasten for at bekræfte den valgte værdi

- Tidsforsinkelsen på den øvre lokale alarmgrænse er nu indstillet, for at gå videre i indstillinger af andre parametre, forlader man "LHd" ved at trykke på (⊕) tasten ("LHd" vises nu i displayet), naviger nu ved hjælp af (+) eller (-) tasten for at finde parametre indenfor lokale alarmer

- ↳ Forlad brugermenuen ved, at trykke på (⊕) tasten indtil displayet viser skabets temperatur

LLd - Indstilling af tidsforsinkelse på den lokale nedre alarmgrænse [min.]

- ↳ Hold (P) + (1) tasterne inde samtidigt i mere end 3 sekunder. "LAL" er vist i displayet
- ↳ Tryk på (P) tasten for at vælge "LAL". "LHL" vises i displayet
- ↳ Tryk på (+) tasten indtil "LLd" vises i displayet.
- ↳ Tryk på (P) tasten for at vælge "LLd". tidsforsinkelse på den nedre lokale alarmgrænse vises i displayet
- ↳ Tryk på (+) eller (-) tasten for at indstille den ønskede værdi for tidsforsinkelsen
- ↳ Tryk på (P) tasten for at bekræfte den valgte værdi

- Tidsforsinkelsen på den nedre lokale alarmgrænse er nu indstillet, for at gå videre i indstillinger af andre parametre, forlader man "LLd" ved at trykke på (⊕) tasten ("LLd" vises nu i displayet), naviger nu ved hjælp af (+) eller (-) tasten for at finde parametre indenfor lokale alarmer

- ↳ Forlad brugermenuen ved, at trykke på (⊕) tasten indtil displayet viser skabets temperatur

Akustisk lokal alarm

Følgende punkter gennemgår aktivering / deaktivering af akustiske alarmer.

bU - Aktivering / deaktivering af akustisk alarm ved lokale alarmer

↳ Hold (P) + (1) tasterne inde samtidigt i mere end 3 sekunder. "LAL" er vist i displayet

↳ Tryk på (P) tasten for at vælge "LAL". "LHL" vises i displayet

↳ Tryk på (+) tasten indtil "bU" vises i displayet.

↳ Tryk på (P) tasten for at vælge "bU".

↳ Tryk på (+) eller (-) tasten for at aktivere/deaktivere den lokale døralarm [1 = aktiveret / 0 = deaktiveret]

↳ Tryk på (P) tasten for at bekræfte valget

- Akustisk døralarm er nu aktiveret / deaktiveret , for at gå videre i indstillinger af andre parametre, forlader man "dU" ved at trykke på (⊖) tasten("bU" vises nu i displayet), naviger nu ved hjælp af (+) eller (-) tasten for at finde parametre indenfor lokale alarmer

↳ Forlad brugermenuen ved, at trykke på (⊖) tasten indtil displayet viser skabets temperatur



VIGTIGT!

For at kunne sikre sikkerheden af opbevarede elementer, skal de lokale alarmer være understøttet af uafhængige eksterne temperatur alarmer.

Ekstern høj alarm

Følgende punkter gennemgår indstilling af øvre og nedre eksterne alarmgrænser.

Ekstern lav alarm

EHL - Indstilling af den eksterne øvre alarmgrænse [° C]

- ↳ Hold (P) + (1) tasterne inde samtidigt i mere end 3 sekunder. "LAL" er vist i displayet
- ↳ Tryk på (+) tasten for at komme videre til "EAL"
- ↳ Tryk på (P) tasten for at vælge "EAL". "EHL" vises i displayet
- ↳ Tryk på (P) tasten for at vælge "EHL". Den øvre eksterne alarmgrænse vises i displayet
- ↳ Tryk på (+) eller (-) tasten for at indstille den ønskede værdi for den øvre alarmgrænse
- ↳ Tryk på (P) tasten for at bekræfte den valgte værdi

- Den øvre eksterne alarmværdi er nu indstillet, for at gå videre i indstillinger af andre parametre, forlader man "EHL" ved at trykke på (⏏) tasten ("EHL" vises nu i displayet), naviger nu ved hjælp af (+) eller (-) tasten for at finde parametre indenfor eksterne alarmer

- ↳ Forlad brugermenuen ved, at trykke på (⏏) tasten indtil displayet viser skabets temperatur

ELL - Indstilling af den eksterne nedre alarmgrænse [° C]

- ↳ Hold (P) + (1) tasterne inde samtidigt i mere end 3 sekunder. "LAL" er vist i displayet
- ↳ Tryk på (+) tasten for at komme videre til "EAL"
- ↳ Tryk på (P) tasten for at vælge "EAL". "EHL" vises i displayet
- ↳ Tryk på (+) tasten for at komme videre til "ELL"
- ↳ Tryk på (P) tasten for at vælge "ELL". Den nedre lokale alarmgrænse vises i displayet
- ↳ Tryk på (+) eller (-) tasten for at indstille den ønskede værdi for den nedre alarmgrænse
- ↳ Tryk på (P) tasten for at bekræfte den valgte værdi

- Den nedre eksterne alarmværdi er nu indstillet, for at gå videre i indstillinger af andre parametre, forlader man "ELL" ved at trykke på (⏏) tasten ("ELL" vises nu i displayet), naviger nu ved hjælp af (+) eller (-) tasten for at finde parametre indenfor eksterne alarmer

- ↳ Forlad brugermenuen ved, at trykke på (⏏) tasten indtil displayet viser skabets temperatur

Forsinkelse ekstern høj alarm

Følgende punkter gennemgår indstilling af tidsforsinkelse på øvre og nedre eksterne alarmer.

Forsinkelse ekstern lav alarm

EHD - Indstilling af tidsforsinkelse på den eksterne øvre alarmgrænse [min.]

- ↳ Hold (P) + (1) tasterne inde samtidigt i mere end 3 sekunder. "LAL" er vist i displayet
- ↳ Tryk på (+) tasten for at komme videre til "EAL"
- ↳ Tryk på (P) tasten for at vælge "EAL". "EHL" vises i displayet
- ↳ Tryk på (+) tasten indtil "EHD" vises i displayet.
- ↳ Tryk på (P) tasten for at vælge "EHD". Tidsforsinkelsen på den øvre ekstern alarmgrænse vises i displayet
- ↳ Tryk på (+) eller (-) tasten for at indstille den ønskede værdi for tidsforsinkelsen
- ↳ Tryk på (P) tasten for at bekræfte den valgte værdi

- Tidsforsinkelsen på den øvre ekstern alarmgrænse er nu indstillet, for at gå videre i indstillinger af andre parametre, forlader man "EHD" ved at trykke på (E) tasten ("EHD" vises nu i displayet), naviger nu ved hjælp af (+) eller (-) tasten for at finde parametre indenfor eksterne alarmer

- ↳ Forlad brugermenueen ved, at trykke på (E) tasten indtil displayet viser skabets temperatur

ELd - Indstilling af tidsforsinkelse på den eksterne nedre alarmgrænse [min.]

- ↳ Hold (P) + (1) tasterne inde samtidigt i mere end 3 sekunder. "LAL" er vist i displayet
- ↳ Tryk på (+) tasten for at komme videre til "EAL"
- ↳ Tryk på (P) tasten for at vælge "EAL". "EHL" vises i displayet
- ↳ Tryk på (+) tasten indtil "ELd" vises i displayet.
- ↳ Tryk på (P) tasten for at vælge "ELd". Tidsforsinkelsen på den nedre ekstern alarmgrænse vises i displayet
- ↳ Tryk på (+) eller (-) tasten for at indstille den ønskede værdi for tidsforsinkelsen
- ↳ Tryk på (P) tasten for at bekræfte den valgte værdi

- Tidsforsinkelsen på den nedre ekstern alarmgrænse er nu indstillet, for at gå videre i indstillinger af andre parametre, forlader man "ELd" ved at trykke på (E) tasten ("ELd" vises nu i displayet), naviger nu ved hjælp af (+) eller (-) tasten for at finde parametre indenfor eksterne alarmer

- ↳ Forlad brugermenueen ved, at trykke på (E) tasten indtil displayet viser skabets temperatur

Akustisk ekstern alarm

Følgende punkt gennemgår aktivering / deaktivering af akustiske alarmer på eksterne alarmer.

bU - Aktivering / deaktivering af akustisk alarm ved eksterne alarmer

↳ Hold (P) + (1) tasterne inde samtidigt i mere end 3 sekunder. "LAL" er vist i displayet

↳ Tryk på (+) tasten for at komme videre til "EAL"

↳ Tryk på (P) tasten for at vælge "EAL". "EHL" vises i displayet

↳ Tryk på (+) tasten indtil "bU" vises i displayet.

↳ Tryk på (P) tasten for at vælge "bU".

↳ Tryk på (+) eller (-) tasten for at aktivere/deaktivere den eksterne døralarm [1 = aktiveret / 0 = deaktiveret]

↳ Tryk på (P) tasten for at bekræfte valget

- Akustisk døralarm er nu aktiveret / deaktiveret , for at gå videre i indstillinger af andre parametre, forlader man "bU" ved at trykke på (⏏) tasten ("bU" vises nu i displayet), naviger nu ved hjælp af (+) eller (-) tasten for at finde parametre indenfor eksterne alarmer

↳ Forlad brugermenuen ved, at trykke på (⏏) tasten indtil displayet viser skabets temperatur

Parameter indst.

Føler offset

Følgende punkter gennemgår offset af A- og E-føler.

Følere tilkoblet MPC styringen kan justeres uafhængigt af hinanden under funktionen cAL.

Offset anvendes i tilfælde hvor der er afvigelser fra skabets faktiske drift eller visning og kontrolmålinger med et eksternt kontrolinstrument.

Skabet er udstyret med en rumføler (A-føler) og en ekstra føler (E-føler).

A-føleren anvendes til at styre skabets kølekredsløb og er fastmonteret på en given position i skabet. Placeringen af A-føleren må ikke ændres.

E-føleren er placeret i opbevaringsrummet. E-føleren er reference-føleren for displayet og alarmerne som standard. E-føleren har ingen indvirkning på styringen af kølekredsløbet.

A-føleren justeres hvis den aktuelle temperatur i skabet ikke stemmer overens med setpunktet når der er taget forbehold for hysteresen, altså de temperaturudsving der er tilladt fra skabets styring. Skabet kan enten køre varmere eller koldere temperatur end det angivende setpunkt. Offset af A-føleren er navngivet "cA".

E-føleren justeres hvis den aktuelle temperatur på skabets display, forudsat at det er E-føleren at der anvendes hertil, ikke stemmer overens med den eksterne reference der anvendes til kontrol. Offset af E-føleren er navngivet "cE"



Praktiske eksempler på offset:

Eksempel - Lufttemperaturen i skabet er koldere end ønsket ved givet setpunkt

Ved setpunkt -80°C , er lufttemperaturen i skabet målt til og kører i intervallet -78°C og -80°C . Det ønskede interval er -79°C og -81°C . "cA" skal i dette tilfælde være lig $-1,0\text{K}$, således at kølesystemet afbryder kuldetilførelsen $1,0\text{K}$ tidligere og sætter ind igen $1,0\text{K}$ senere.

Eksempel - Lufttemperaturen i skabet er varmere end ønsket ved givet setpunkt

Ved setpunkt -80°C , er lufttemperaturen i skabet målt til og kører i intervallet -80°C og -82°C . Det ønskede interval er -79°C og -81°C . "cA" skal i dette tilfælde være lig $1,0\text{K}$, således at kølesystemet afbryder kuldetilførelsen $1,0\text{K}$ senere og sætter ind igen $1,0\text{K}$ tidligere.

Offset af A-føler

- ↳ Hold $\text{P} + 1$ tasterne inde samtidigt i mere end 3 sek.
- ↳ Tryk på + tasten for at komme videre til "cAL"
- ↳ Tryk på P tasten for at vælge "cAL". "cA" vises i displayet
- ↳ Tryk på P tasten for at vælge "cA".
- ↳ Tryk på + eller - tasten for at justere A-føleren
- ↳ Tryk på P tasten for at bekræfte den valgte værdi

- A-føleren er nu justeret, for at gå videre i indstillinger af andre parametre, forlader man "cA" ved at trykke på + tasten ("cA" vises nu i displayet), naviger nu ved hjælp af + eller - tasten for at finde parametre indenfor cAL

- ↳ Forlad brugermenuen ved, at trykke på + tasten indtil displayet viser skabets temperatur

Offset af E-føler

- ↳ Hold $\text{P} + 1$ tasterne inde samtidigt i mere end 3 sek.
- ↳ Tryk på + tasten for at komme videre til "cAL"
- ↳ Tryk på P tasten for at vælge "cAL". "cA" vises i displayet
- ↳ Tryk på + tasten indtil "cE" vises i displayet.
- ↳ Tryk på P tasten for at vælge "cE".
- ↳ Tryk på + eller - tasten for at justere E-føleren
- ↳ Tryk på P tasten for at bekræfte den valgte værdi

- E-føleren er nu justeret for at gå videre i indstillinger af andre parametre, forlader man "cE" ved at trykke på + tasten ("cE" vises nu i displayet), naviger nu ved hjælp af + eller - tasten for at finde parametre indenfor cAL

- ↳ Forlad brugermenuen ved, at trykke på + tasten indtil displayet viser skabets temperatur

Eskorterende alarmgrænser

Følgende punkt gennemgår eskorterende eller faste alarmgrænser.

ALL - Indstilling af eskorterende / faste alarmgrænser

- ↳ Hold **(P)** + **(1)** tasterne inde samtidigt i mere end 3 sek.
- ↳ Tryk på **(+)** tasten for at komme videre til "ALL"
- ↳ Tryk på **(P)** tasten for at vælge "ALL"
- ↳ Tryk på **(+)** eller **(-)** tasten for at indstille faste eller eskorterende alarmgrænser
- ↳ Tryk på **(P)** tasten for at bekræfte
- ↳ Forlad brugermenueen ved, at trykke på **(P)** tasten indtil displayet viser skabets temperatur



Faste alarmgrænser (FAS) er alarmgrænser som arbejder uafhængigt af setpunktet. Alarmgrænserne vil forblive de samme på trods af at setpunktet bliver ændret.

Eskorteret alarmgrænser (ESC) er alarmgrænser som varierer afhængigt af hvad setpunktet er. Alarmgrænserne vil flytte sig med en evt. ændring af et setpunkt.

Føler visning

Følgende punkt gennemgår valg af føler til visning i displayet.

dPS - Valg af føler i display

- ↳ Hold (P) + (1) tasterne inde samtidigt i mere end 3 sek.
- ↳ Tryk på (+) tasten for at komme videre til "dPS"
- ↳ Tryk på (P) tasten for at vælge "dPS"
- ↳ Tryk på (+) eller (-) tasten for at vælge føler (A eller E)
- ↳ Tryk på (P) tasten for at bekræfte
- ↳ Forlad brugermenuen ved, at trykke på (P) tasten indtil displayet viser skabets temperatur



Vær opmærksom på at dPS kun ændrer hvilken føler displayet skal referere fra, og ikke hvad alarmerne bruger som reference.

Ligeledes skal der gøres opmærksom på at kølesystemet udelukkende tager udgangspunkt i A-føleren, dette kan ikke ændres.

Rengøring

Mangelfuld rengøring vil medføre, at skabet ikke fungerer optimalt eller evt. får en defekt. Skabet afgiver da en fejlkode, som skal afhjælpes.

Abryd skabet ved stikkontakten før rengøring.

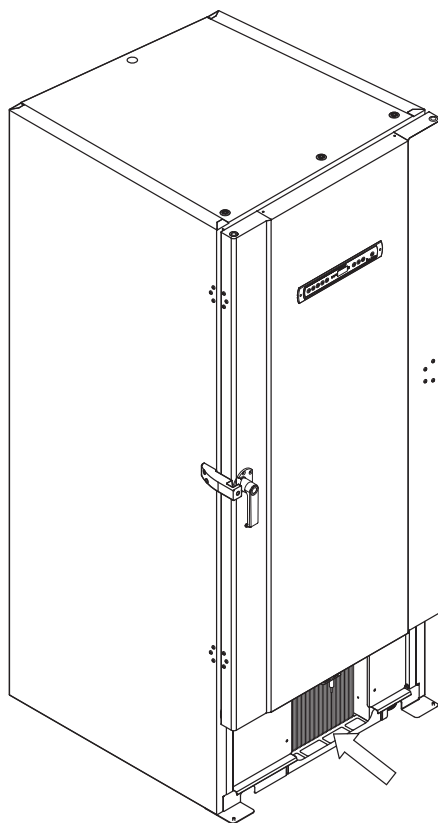
Skabet skal med jævne mellemrum gøres rent indvendigt og udvendigt. Brug en svag sæbeopløsning (max. 85°C).

Vær især omhyggelig, når det gælder rengøring af kompressorum og kondensator. De skal holdes fri for snavs og støv, så driftsforstyrrelser undgås.

Der må ikke spules med vand i kompressorum og ved køleelementer, da der kan opstå kortslutninger eller skader.

Man må ikke bruge rengøringsmidler indeholdende klor eller andre aggressive midler, da de kan tære på de rustfri flader og skade det indvendige kølesystem.

Illustrationen nedenunder viser placeringen af kondensatoren.



Tætningslister

Følgende punkt gennemgår vigtigheden af en velfungerende tætningsliste.

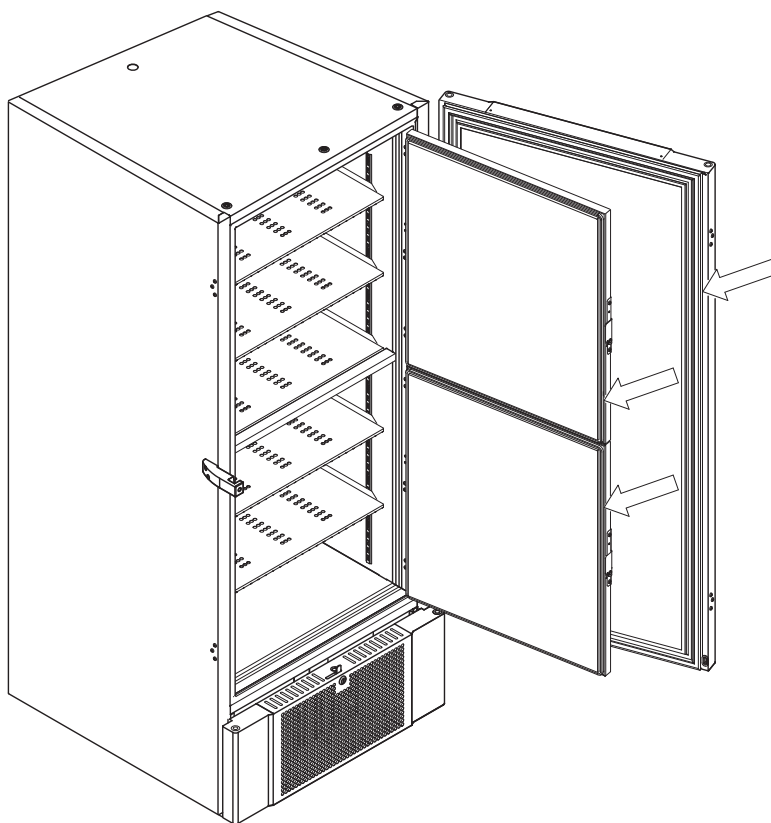
Tætningslister er en vigtig del af et skab, tætningslister med nedsat funktionsevne mindsker skabets tæthed. Nedsat tæthed kan føre til øget fugtighed, tiliset fordampere (og deri nedsat kølekapacitet), og i værste tilfælde nedsat levetid på skabets kølesystem.

Det er derfor meget vigtigt at være opmærksom på tætningslisten stand. Jævnlig inspektion anbefales.

Tætningslisten ved døren bør rengøres jævnligt med en svag sæbeopløsning.

Hvis en tætningsliste skal udskiftes bedes De kontakte Deres Gram BioLine leverandør.

Illustrationen nedenunder viser placeringen af tætningslisterne.



Afrimning indvendige døre og skab

Følgende punkt gennemgår proceduren for manuel afrimning indvendige døre og skabet.



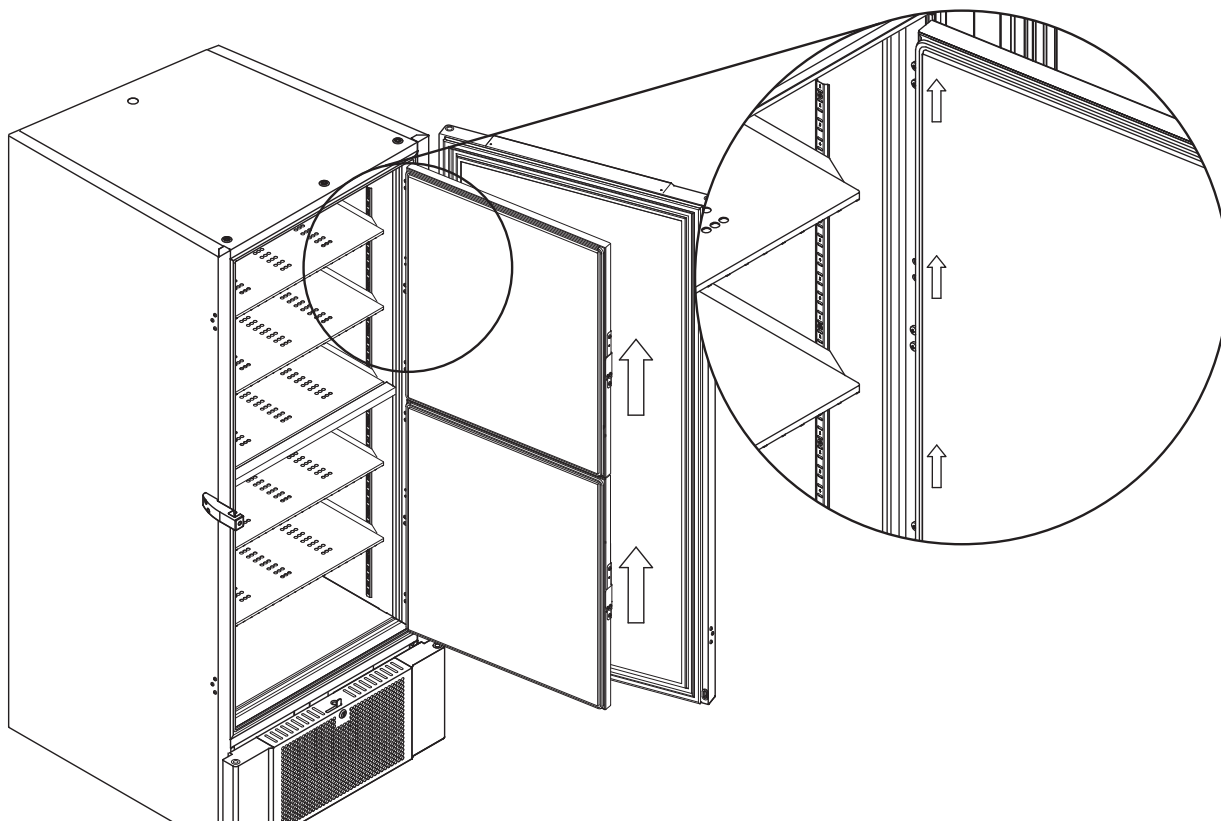
BioUltra har ikke et automatisk afrimningssystem, men kræver manuel afrimning. Afrim skabet i tilfælde af nedsat emnesikkerhed, betjeningsvenlighed eller ydeevne som resultat af isopbygning. Følg nedenstående procedure for at rengøre kammeret og indvendige døre for is.

- ↳ (Hvis relevant) Sluk for back-up-systemet
- ↳ Overfør de opbevarede emner til et passende miljø
- ↳ Sluk for skabet
- ↳ Åbn de indvendige døre mere end 90 °
- ↳ Løft de indvendige døre af og lad enten isen tø eller afrim dem manuelt
- ↳ Lad fryseren afrime ved optøning (med døre åbne)
- ↳ Saml tø vandet op der er akkumuleret i bunden af skabet
- ↳ Monter de indvendige døre efter at skabet og de indvendige døre er rengjort for is.
- ↳ Tænd for skabet
- ↳ Kom emnerne tilbage i skabet når temperaturen har stabiliseret sig ved den ønskede temperatur.
- ↳ (Hvis relevant) Tænd for back-up systemet

Brug isskraberen der følger med skabet i forbindelse med manuel afrimning. Hak ikke til isen, da det kan beskadige skabet og dets komponenter.



Såfremt nødvendigt, er det muligt at afrime de indvendige døre uden at tage skabet ud af drift. Demonter de indvendige døre i henhold til instruktionerne på denne side, og afrim dørene manuelt eller ved optøning. Sørg for at ydredøren er lukket, mens de indvendige døre afrimes.

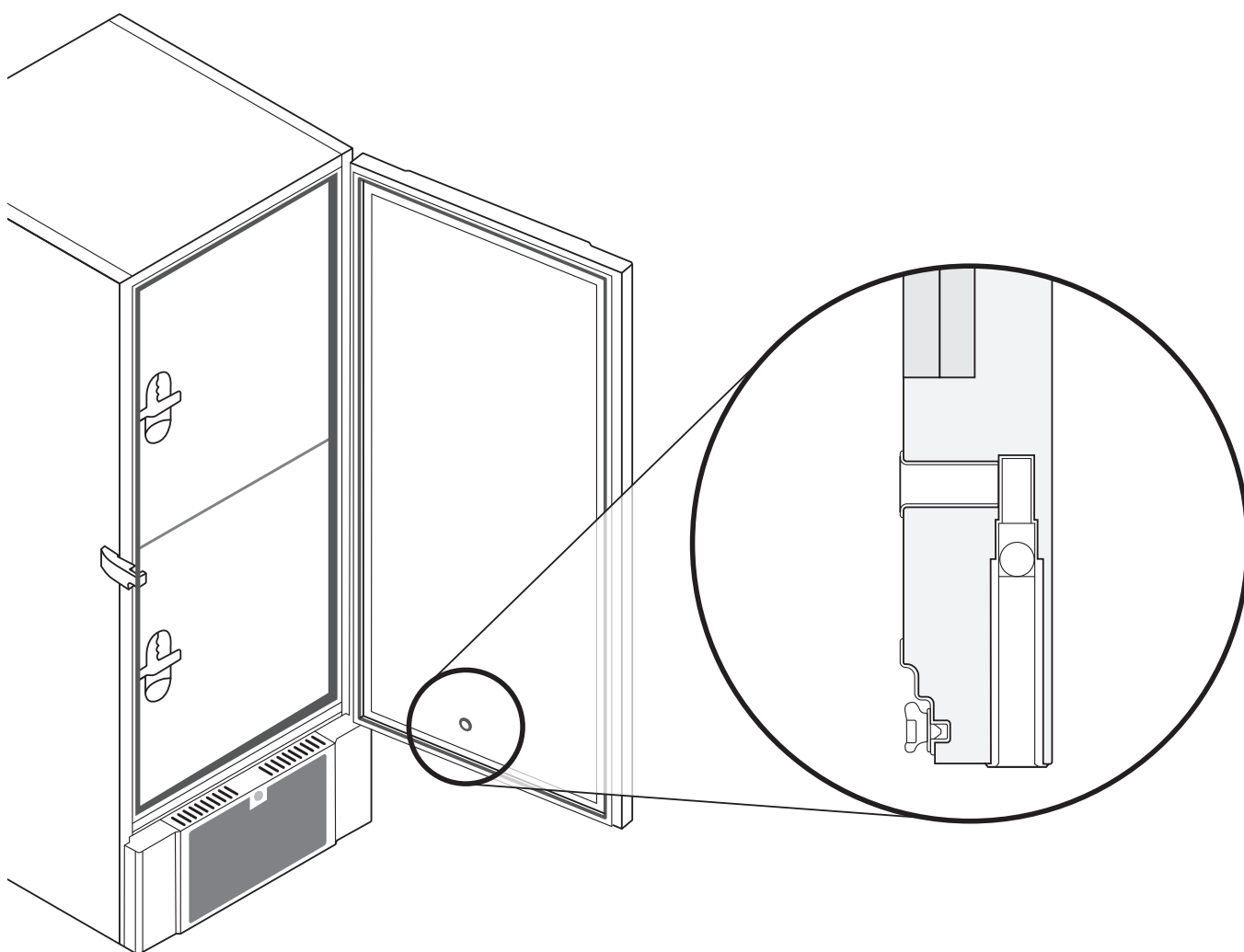


Trykudligningsventil

Afhængigt af brug og omgivelsesbetingelser kan det være påkrævet at udligningsventilen renses.

I løbet af nogle uger, kan en lille mængde is danne sig omkring trykudligningsventil. Hvis det får lov til at opbygge sig, vil trykudligning blive hæmmet i sådan en grad at skabet på et tidspunkt ikke længere er i stand til at udligne gennem ventilen efter en døråbning. Dette tvinger udligningen til at ske hen over tætningslisten i døren. Som kan beskadige tætningslister, skabe uønsket isdannelse omkring døren og påvirke tiden det tager for at udligne trykket i skabet.

Sørg for at trykudligningsventilen og dets gennemføring ind til opbevaringsrummet er fri for is.



Illustrationerne ovenfor viser placeringen af trykudligningsventilen.

Generel info

Generelt om ansvar

Læs nedenstående grundigt for information om teknisk sikkerhed og ansvar på Gram produktet.



Benyttes skabet til andet formål end det er beregnet til, eller betjenes det ikke i henhold til vejledningen, bærer brugeren selv det fulde ansvar for eventuelle følger heraf.



Defekte dele må kun udskiftes med originale reservedele fra Gram Commercial A/S. Kun hvis dette overholdes, kan det garanteres, at de funktions- og sikkerhedskrav som stilles til skabene opfyldes.



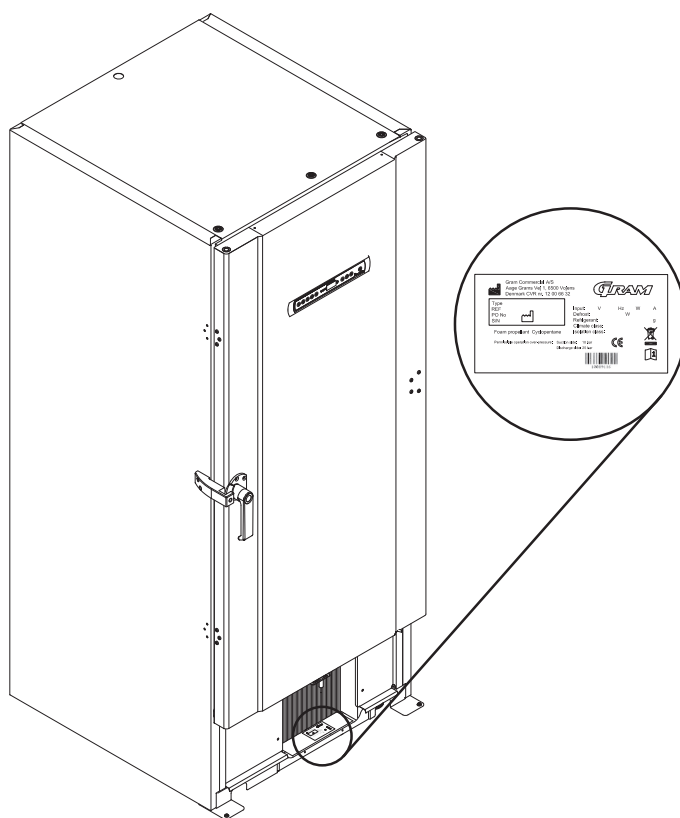
Skabets køletekniske dele bør minimum én gang om året kontrolleres af Gram Commercial A/S' teknikere eller af en tilsvarende uddannet person.


Service

Kølesystemet og den hermetisk lukkede kompressor kræver intet tilsyn - kun renholdelse.

Svifter kølevirkningen, må De først undersøge, om årsagen er utidig afbrydelse ved stikkontakten eller en afbrydelse i sikringsgruppen.

Kan grunden til kølevirkningens ophør ikke findes, må De henvende Dem til Deres leverandør. Ved henvendelse bedes skabets Serie nummer opgivet. Information derom kan findes på skabets type/nr skilt.



Hvis der foretages service på de elektriske dele, skal der afbrydes på stikkontakten. Det er ikke nok at afbryde skabet på  tasten, da der stadig vil være spænding til enkelte elektriske dele på skabet.

Skal der udskiftes dele såsom sikringer og lignende, skal skabet flyttes til et område der ikke er et risiko område.

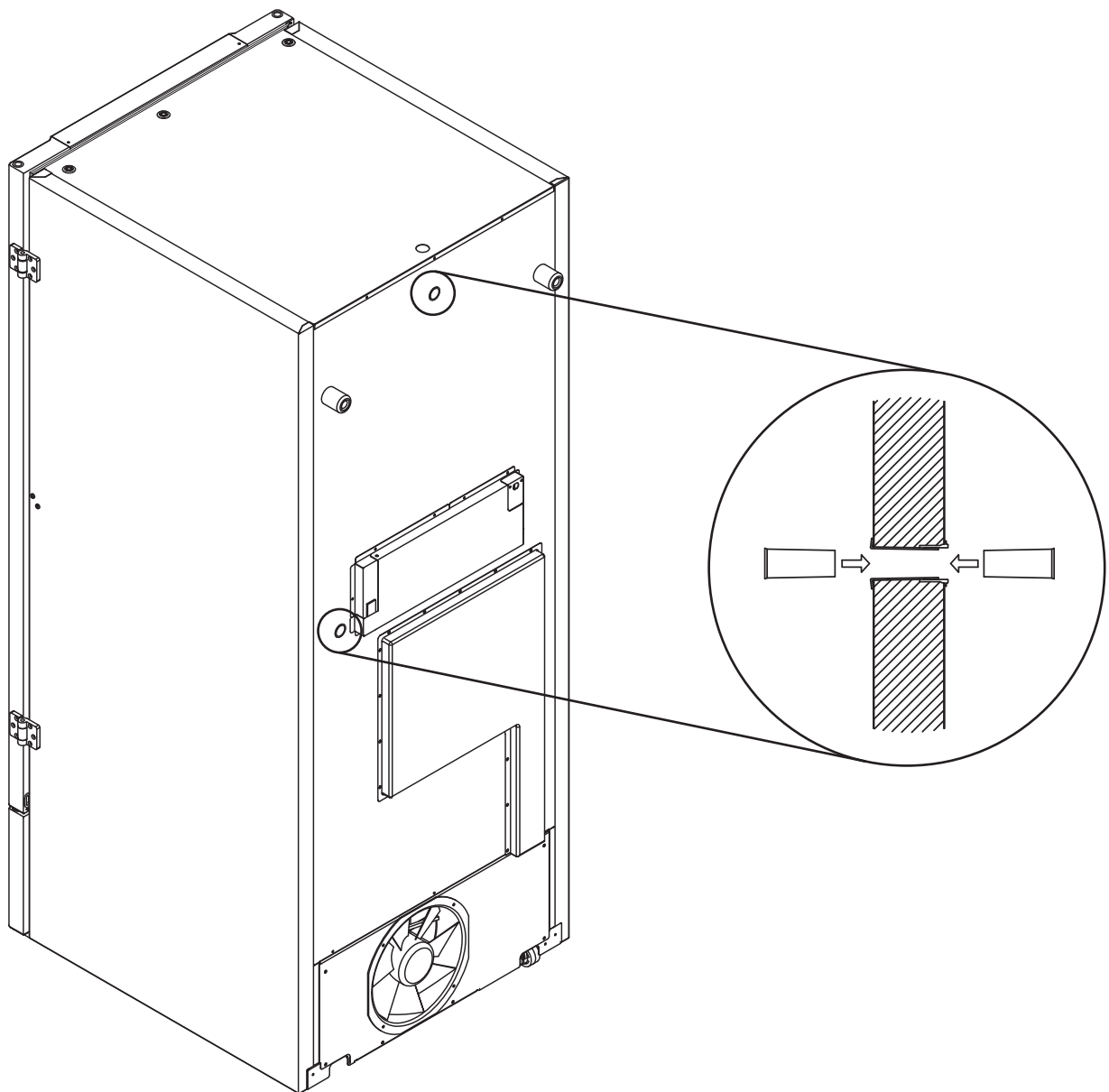
Gennemføring

Alle BioLine skabe er udstyret med gennemføring på bagsiden, som kan anvendes til at trække eksterne følere.

Illustrationen nedenfor viser gennemføringen på en BioUltra.

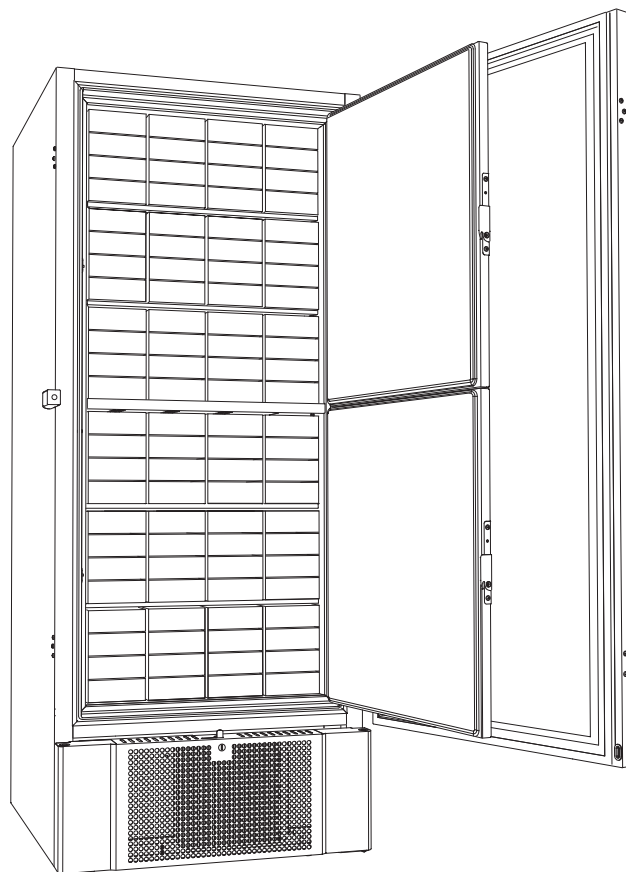
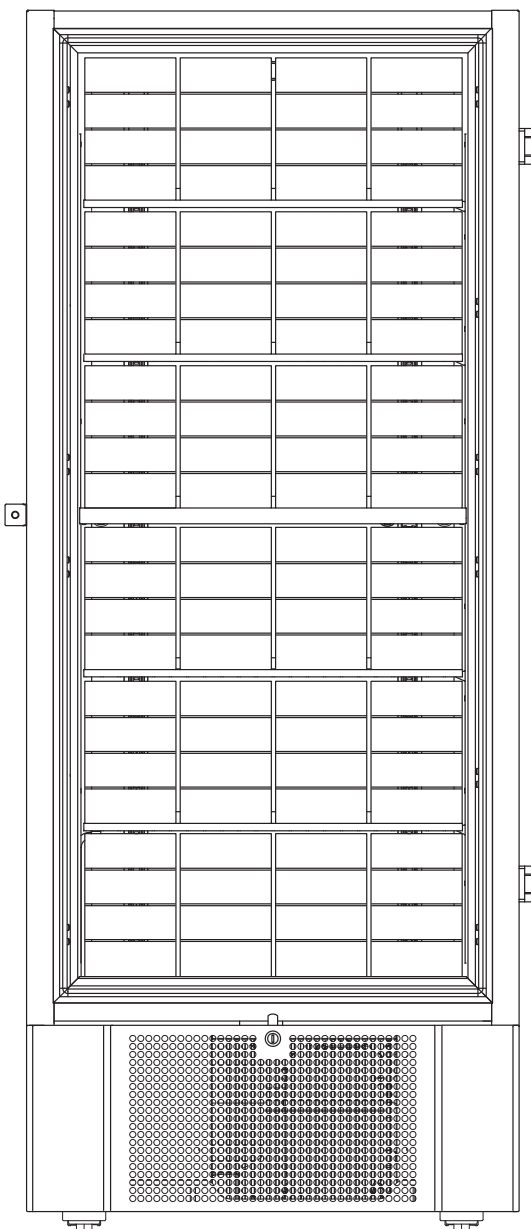
Gennemføringerne er opbygget på samme facon, med koniske polystyren kiler som monteres fra bagsiden og indefra.

Vær opmærksom på at, det er yderst vigtigt at polystyren kilerne genmonteres i skabet efter endt montering af eksterne følere eller lignende. Mangelfuld montering af kilerne kan føre til nedsat drift eller nedbrud.



Bokse og racks

Følgende punkt gennemgår antal racks og bokse der kan være i skabet.

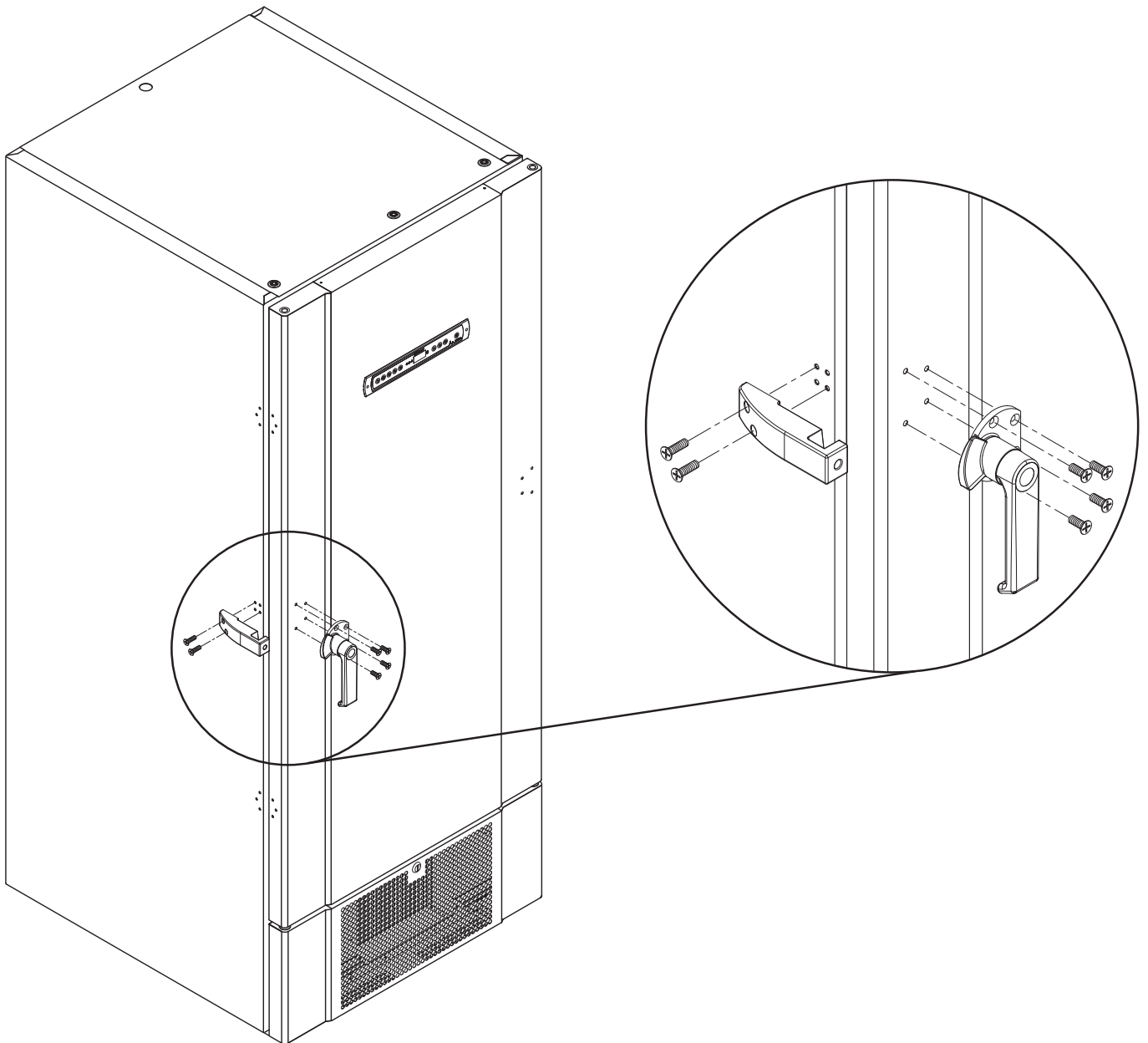


Boksstørrelse	# Bokse	# Racks
2"/50mm	384	24 (4x4 racks)
3"/75mm	192	16 (3x4 racks)
4"/100mm	192	24 (2x4 racks)

Montage/afmontage af håndtag

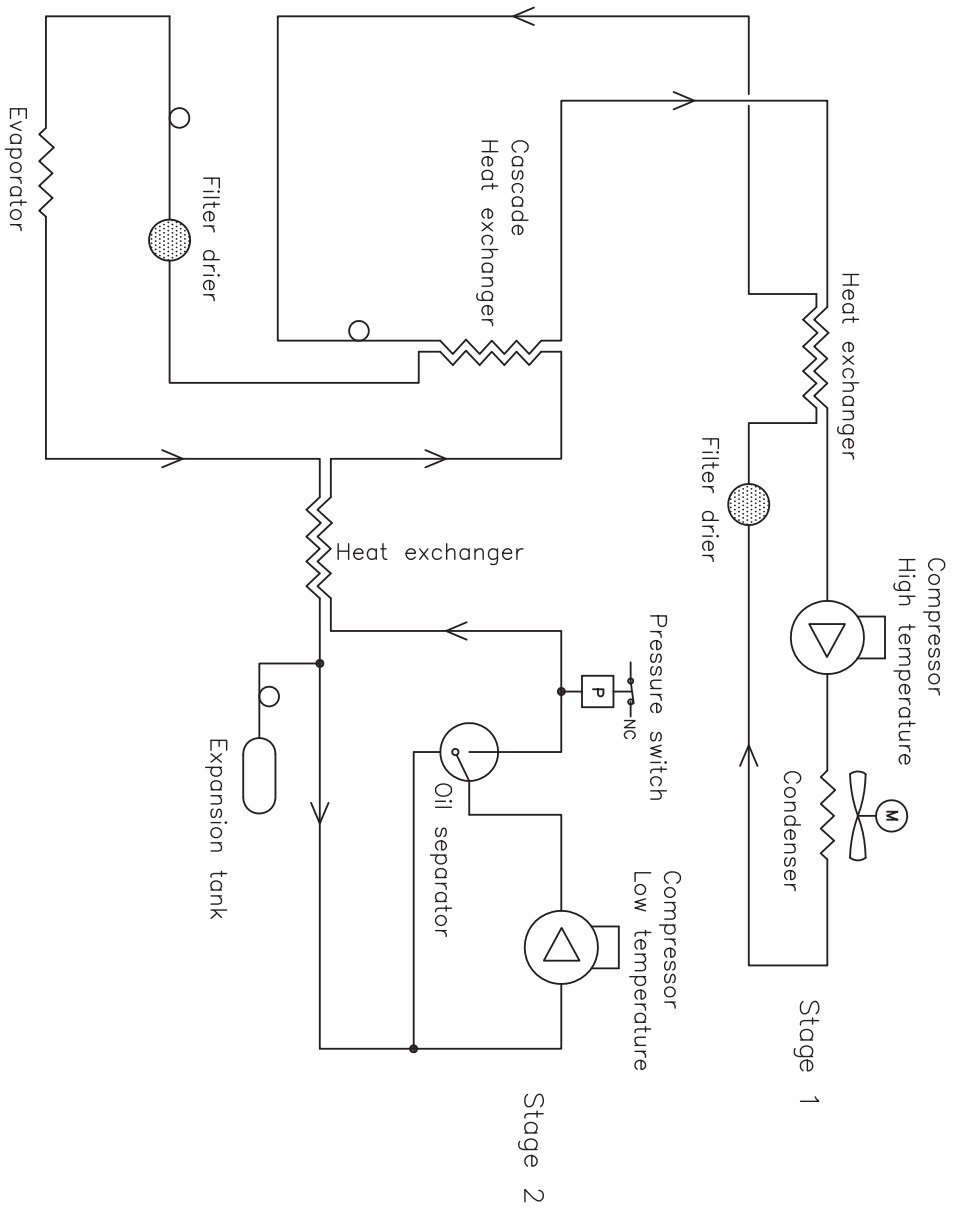
Dørhåndtaget kan nemt monteres og afmonteres

I tilfælde hvor det har været nødvendigt at afmontere håndtaget, husk at montere det igen før skabet startes op.

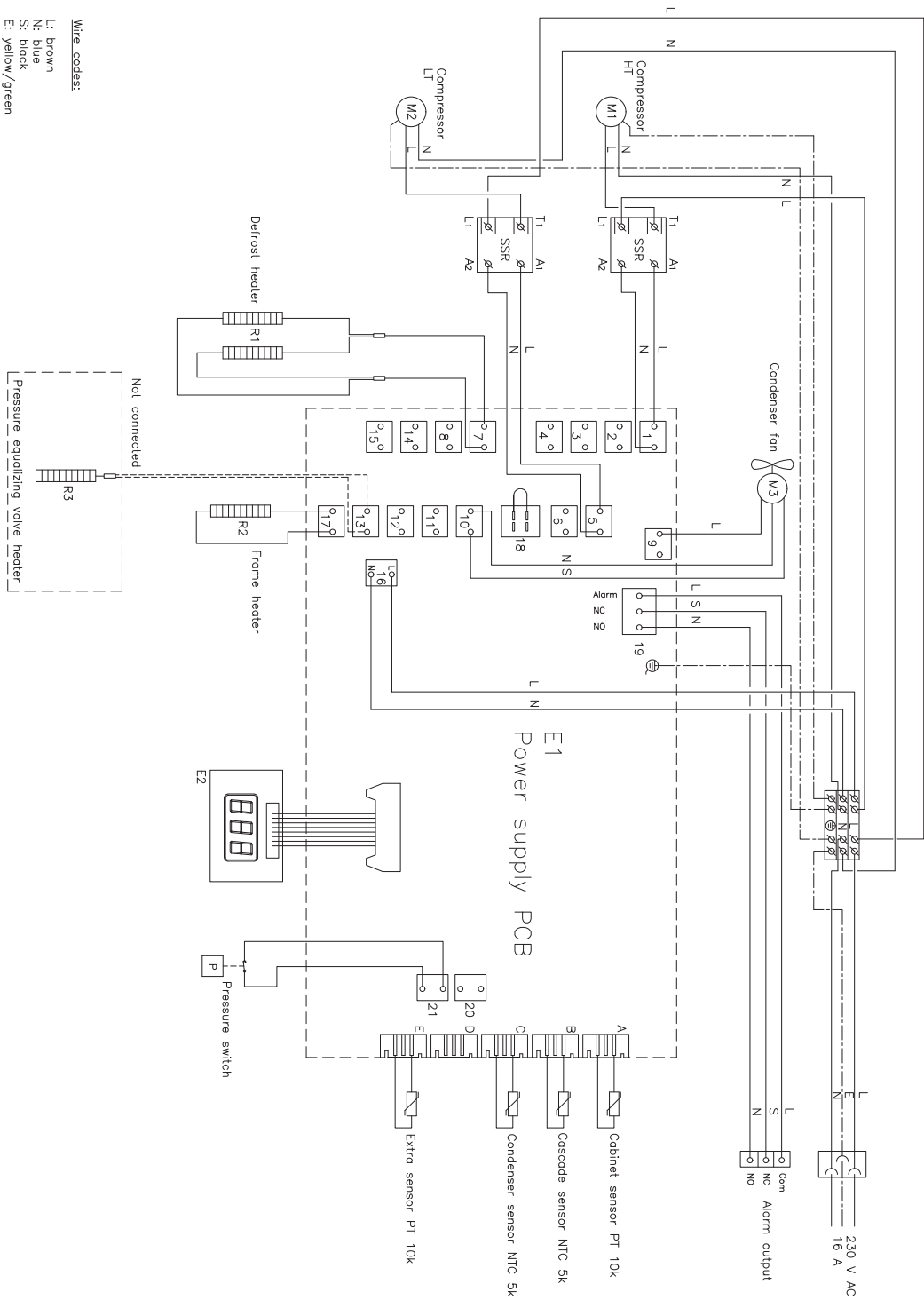


Skabet må ikke drifte uden håndtag.

Kølediagram



Ledningsdiagram



VIGTIGT!



VIGTIGT!

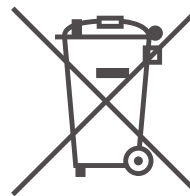
1. Der kan forekomme skarpe kanter på skabets kabinet, kompressor rum, samt indvendigt inventar. Vis rettidig omhu ved omgang af skabet, forsømmelse af disse forholdsregler kan føre til personskader.
2. Fare for fastklemmelse af legemesdele i karmspalten, vis rettidig omhu ved åbning og lukning af skabsdør. Forsømmelse af disse forholdsregler kan føre til personskader.
3. Hjul hvor benene ikke er sat ned kan føre til uønskede bevægelser af skabet. Lås hjulene efter opstilling. Forsømmelse af disse forholdsregler kan føre til personskader.
4. Når skabet er placeret for anvendelse skal mindst 2 ben sænkes.
5. Ventilatoren kan forårsage personskade under drift, undgå berøring så længe skabet er tilsluttet en strømkilde. Forsømmelse af disse forholdsregler kan føre til personskader.
6. Optønings midler såsom varmt vand må ikke bruges til at afrimning

Bortskaffelse

Elektrisk og elektronisk udstyr (EEE) indeholder materialer, komponenter og stoffer, der kan være farlige og skadelige for menneskers sundhed og for miljøet, hvis affaldet (WEEE) ikke bortskaffes korrekt.

Produkter, der er mærket med "overkrydset skraldespand", er elektrisk og elektronisk udstyr. Den krydsede skraldespand symboliserer, at affald af denne type ikke må bortskaffes sammen med usorteret husholdningsaffald, men skal ind-samles særskilt.

Til dette formål har alle kommuner etableret indsamlingsordninger, hvor affald af elektrisk og elektronisk udstyr gratis kan afleveres af borgerne på genbrugsstationer, andre indsamlingssteder eller hentes direkte fra husholdningerne. Nærmere information kan hentes hos kommunernes tekniske forvaltning.

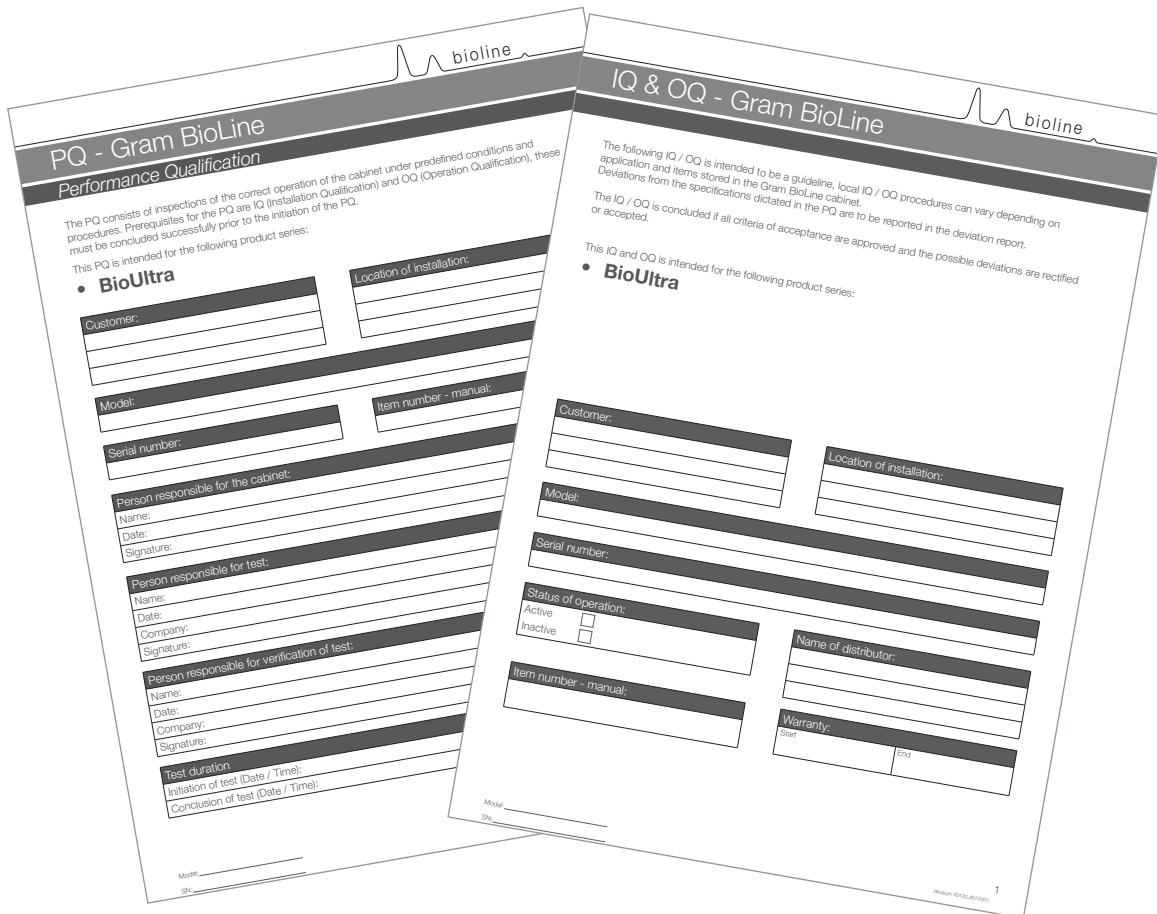


Kontakt den forhandler hvor skabet er købt, når det skal bortskaffes.

Desuden henvises til vores hjemmeside:
www.Gram-Bioline.com

GMP Dokumentation

IQ, OQ & PQ



**IQ,OQ og PQ dokumentation let tilgængelig
for alle BioUltra skabe**

**For installation-, drift- og ydeevne-kvalifikation
dokumentation besøg venligst vores hjemmeside.
www.bioline.com**

Overensstemmelseserklæring



Dansk EU-overensstemmelseserklæring

Vi, **Gram Commercial A/S**, erklærer under eneansvar, at følgende produkter:

Navn: **GRAM BioUltra**
Model: 570
Kølemedium: R404A & R508B (R601 som tilsætningsstof)

Som denne erklæring omhandler, er i overensstemmelse med alle gældende væsentlige krav og øvrige bestemmelser i Europa-Parlamentets og Rådets direktiver.

Europa-Parlamentets og Rådets direktiver:

- Trykudstyrsdirektivet 2014/68/EU
- Maskindirektivet 2006/42/EU
- Lavspændingsdirektivet 2014/35/EU
- EMC-direktivet 2014/30/EU

Produktoverensstemmelse er demonstreret på grundlag af:

Harmoniserede standarder:	Tekst:
DS/EN 60601-1-1: 2005	Almindelige bestemmelser for sikkerhed – Supplerende standard: Sikkerhedsbestemmelser for elektromedicinske systemer.
DS/EN 60601-1-2: 2015	Elektromedicinsk udstyr – Del 1-2: Generelle krav til grundlæggende sikkerhed og væsentlige funktionsegenskaber – Sideordnet standard: Elektromagnetiske forstyrrelser – Krav og prøvning.
DS/EN 61010-1: 2010	Sikkerhedskrav til elektrisk måle-, regulerings- og laboratorieudstyr - Del 1: Generelle krav.
DS/EN ISO 9001: 2008	Kvalitetsledelsessystemer - Krav.

Gram Commercial A/S
Aage Grams Vej 1
DK-6500 Vojens
Telephone: + 45 73 20 13 00

Vojens, 05.10.2016

John B. S. Petersen
Godkendelseansvarlig



Gram Commercial A/S
Aage Grams Vej 1 · 6500 Vojens · Danmark
Tel: +45 73 20 13 00 · Fax: +45 73 20 12 01
e-mail: info@gram-bioline.com
www.gram-bioline.com

The logo for GRAM, with the letters "GRAM" in a bold, italicized, sans-serif font. The letter "G" is significantly larger and overlaps the "R".

Biostorage you can depend on